



Der neue Mercedes-Benz GLS.

Der neue Mercedes-Benz GLS

Willkommen.

Willkommen zur neusten Ausgabe der Mercedes-Benz GLS Preisliste. Hier erfahren Sie alles, was Sie über Ihren neuen GLS wissen möchten.

Die Broschüre ist zu 100% interaktiv, so dass Sie die Inhalte nach Belieben erkunden können.



Committed to Greatness. Der neue GLS.

Der Mercedes-Benz GLS setzt als Luxury-Large-SUV immer wieder neue Maßstäbe. Er ist als „S-Klasse unter den SUVs“ positioniert – und das wird auch in der Modellpflege deutlich. Das aktualisierte Exterieurdesign strahlt kraftvoll dynamische Eleganz aus und ist dabei gleichzeitig so imposant, wie man es von einem SUV dieser Kategorie erwartet. Das Interieur beeindruckt durch edle Materialien und bietet auch im geräumigen Fond puren Luxus.

Dabei ist der Innenraum so variabel, wie man es sich wünscht – und lässt sich nach Belieben individualisieren. Zusammen mit dem ausgereiften Sicherheitskonzept und der außergewöhnlichen Technik bietet der GLS ein unvergleichliches Fahrerlebnis – auch abseits der Straße.

> Händlersuche

> Konfigurator

Highlights

Modellpreise

Typen

Mercedes-AMG

Mercedes-Maybach

Sonderausstattungen

Digitale Extras

Services

Der neue Mercedes-Benz GLS

Highlights.



Kraftvoll, dynamisch, elegant - und imposant.

Das Exterieurdesign des GLS vereint seine besten Eigenschaften: Kraftvoll, dynamisch, elegant - und imposant. Die großzügigen Proportionen strahlen Souveränität und Sicherheit aus. Weiterhin ist er einer der eindrucksvollsten Vertreter des Designkonzepts „Sinnliche Klarheit“. Die Modellpflege betont diesen Charakter und setzt modernisierte Akzente, vor allem mit der Frontschürze und der aktualisierten Kühlerverkleidung.





Moderner Luxus auf hohem Niveau.

Ein Update der Design- und Funktionselemente verleiht dem luxuriös-eleganten Interieur des GLS eine noch exklusivere Note.

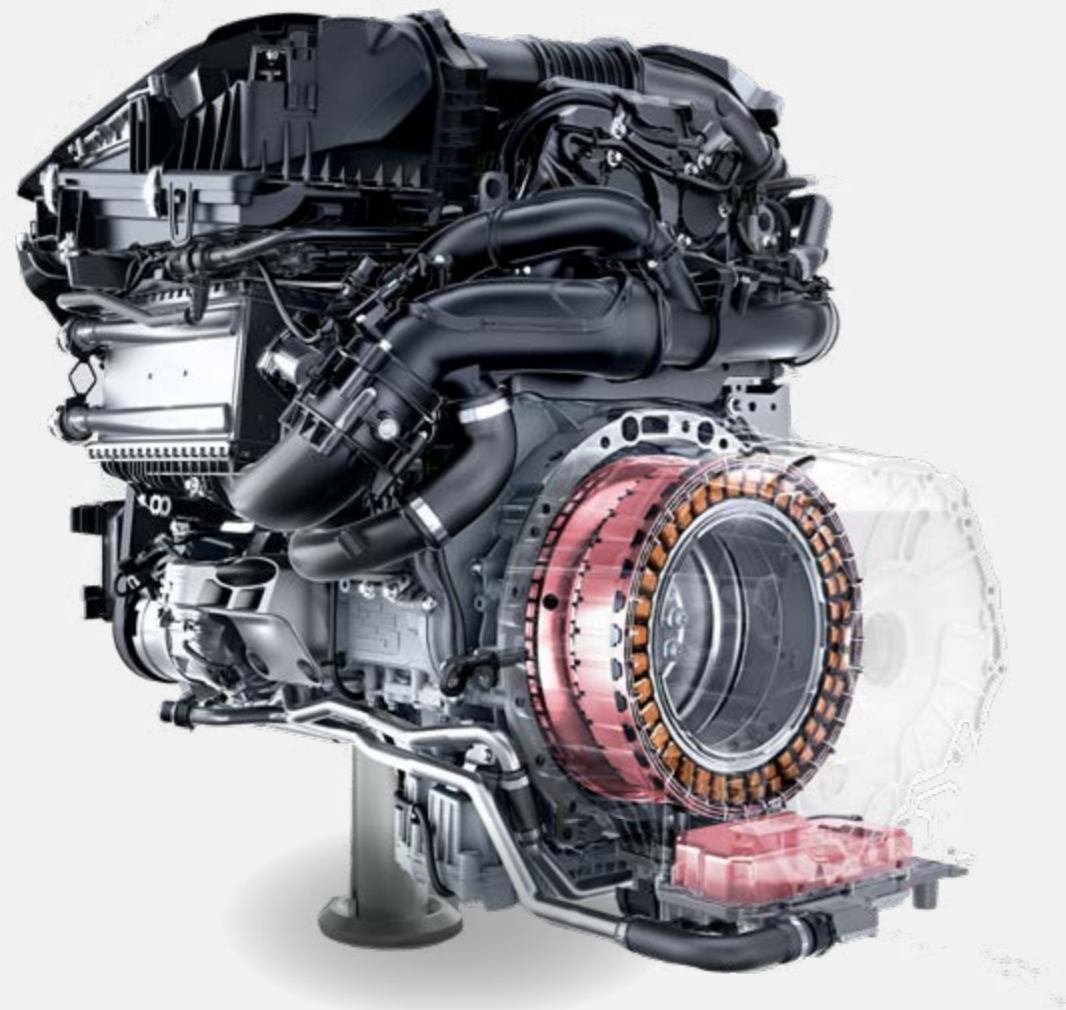
Der GLS empfängt Fahrer und Passagiere nun mit einem noch exklusiveren Ambiente. Dafür sorgen vor allem die eckigen Lüftungsdüsen mit Chromlamellen – so wie zuvor nur im Mercedes-Maybach GLS.

Der neue Mercedes-Benz GLS

Modellpreise.



Wählen Sie Ihre Motorvariante



Benziner



Diesel

Modellvarianten und technische Daten - GLS

	Motor Hubraum cm ³ Zylinder	Getriebe	Nennleistung ¹ kW (PS) Drehmoment ¹ Nm	Höchstgeschwindigkeit km/h Beschleunigung 0-100 km/h (s)	Kraftstoffverbrauch gesamt kombiniert ² l/100km CO ₂ -Emissionen gesamt kombiniert ² g/km	Einstiegstyp	Serien- ausstattung
GLS 450 4MATIC	Benzin 2.999 R6	9G-TRONIC (automatisch)	280 +15 (381 +20) 500	250 6,1	11,7 - 10,2 266,0 - 232,0	Advanced Plus	Preis Euro inkl. MwSt. exkl. MwSt. 113.466,50 95.350,00
GLS 580 4MATIC	Benzin 3.982 V8	9G-TRONIC (automatisch)	380 +16 (517 +22) 730	250 4,9	14,2 - 13,5 321,0 - 305,0	AMG Line Advanced Plus	137.790,10 115.790,00
Mercedes-Maybach GLS 600 4MATIC	Benzin 3.982 V8	9G-TRONIC (automatisch)	410 +16 (557 +22) 730	250 4,9	14,2 - 13,9 320,0 - 314,0	Premium Plus	190.031,10 159.690,00
Mercedes-AMG GLS 63 4MATIC +	Benzin 3.982 V8	9G-TRONIC (automatisch)	450 +16 (612 +22) 850	280 4,2	13,5 - 13,3 306,0 - 300,0	AMG Line Premium Plus	190.114,40 159.760,00

¹Angaben zur Nennleistung und zum Nenndrehmoment nach Verordnung (EG) Nr. 595/2009 in der gegenwärtig geltenden Fassung.

²Die angegebenen Werte sind die ermittelten WLTP-CO₂-Werte i.S.v. Art. 2 Nr. 3 Durchführungsverordnung (EU) 2017/1153. Die Kraftstoffverbrauchswerte wurden auf Basis dieser Werte errechnet. Stromverbrauch und Reichweite wurden auf Grundlage der VO 2017/1151/EU ermittelt.



Jetzt Wunschrate berechnen: www.mercedes-benz.de/ratenrechner

Der mobile Ratenrechner: QR-Code scannen und ganz bequem die Leasing- und Finanzierungsraten für Ihren Mercedes berechnen.

Sämtliche Kaufpreise verstehen sich für die Serienausstattung ab Herstellerwerk. Bei Auslieferung über eine Niederlassung oder Vertretung fallen zusätzlich Überführungskosten an. Die Kaufpreise für Sonderausstattungen gelten nur für den Einbau im Herstellerwerk. Änderungen in Konstruktion und Ausführung sowie Irrtümer und Druckfehler sind vorbehalten. Die Abbildungen können auch Zubehör und Sonderausstattungen enthalten, die nicht zum serienmäßigen Lieferumfang gehören. Farbabweichungen sind drucktechnisch bedingt. Weitere Informationen zum offiziellen Kraftstoffverbrauch und den offiziellen spezifischen CO₂-Emissionen neuer Personenkraftwagen können dem „Leitfaden über den Kraftstoffverbrauch, die CO₂-Emissionen und den Stromverbrauch neuer Personenkraftwagen“ entnommen werden, der an allen Verkaufsstellen und bei der DAT Deutsche Automobil Treuhand GmbH (www.dat.de) unentgeltlich erhältlich ist.

Modellvarianten und technische Daten - GLS

	Motor Hubraum cm ³ Zylinder	Getriebe	Nennleistung ¹ kW (PS) Drehmoment ¹ Nm	Höchstgeschwindigkeit km/h Beschleunigung 0-100 km/h (s)	Kraftstoffverbrauch gesamt kombiniert ² l/100km CO ₂ -Emissionen gesamt kombiniert ² g/km	Einstiegstyp	Serien- ausstattung
GLS 350 d 4MATIC	Diesel 2.989 R6	9G-TRONIC (automatisch)	230 +15 (313 +20) 650	238 6,7	9,1 - 8,0 240,0 - 210,0	Advanced Plus	Preis Euro inkl. MwSt. exkl. MwSt. 110.021,45 92.455,00
GLS 450 d 4MATIC	Diesel 2.925 R6	9G-TRONIC (automatisch)	270 +15 (367 +20) 750	250 6,1	9,1 - 8,0 240,0 - 210,0	Advanced Plus	115.126,55 96.745,00

¹Angaben zur Nennleistung und zum Nenndrehmoment nach Verordnung (EG) Nr. 595/2009 in der gegenwärtig geltenden Fassung.

²Die angegebenen Werte sind die ermittelten WLTP-CO₂-Werte i.S.v. Art. 2 Nr. 3 Durchführungsverordnung (EU) 2017/1153. Die Kraftstoffverbrauchswerte wurden auf Basis dieser Werte errechnet. Stromverbrauch und Reichweite wurden auf Grundlage der VO 2017/1151/EU ermittelt.



Jetzt Wunschrate berechnen: www.mercedes-benz.de/ratenrechner

Der mobile Ratenrechner: QR-Code scannen und ganz bequem die Leasing- und Finanzierungsraten für Ihren Mercedes berechnen.

Sämtliche Kaufpreise verstehen sich für die Serienausstattung ab Herstellerwerk. Bei Auslieferung über eine Niederlassung oder Vertretung fallen zusätzlich Überführungskosten an. Die Kaufpreise für Sonderausstattungen gelten nur für den Einbau im Herstellerwerk. Änderungen in Konstruktion und Ausführung sowie Irrtümer und Druckfehler sind vorbehalten. Die Abbildungen können auch Zubehör und Sonderausstattungen enthalten, die nicht zum serienmäßigen Lieferumfang gehören. Farbabweichungen sind drucktechnisch bedingt. Weitere Informationen zum offiziellen Kraftstoffverbrauch und den offiziellen spezifischen CO₂-Emissionen neuer Personenkraftwagen können dem „Leitfaden über den Kraftstoffverbrauch, die CO₂-Emissionen und den Stromverbrauch neuer Personenkraftwagen“ entnommen werden, der an allen Verkaufsstellen und bei der DAT Deutsche Automobil Treuhand GmbH (www.dat.de) unentgeltlich erhältlich ist.

Der neue Mercedes-Benz GLS

Typen.



Base Line



Advanced Plus

Serienausstattung

- GUARD 360° Fahrzeugschutz
- MULTIBEAM LED
- Park-Paket mit 360°-Kamera

[> Weitere Inhalte](#)

Premium Plus

Preis inkl. MwSt. **6.354,60€**
(Preis exkl. MwSt. 5.340,00€)

- Head-up Display
- Multikontursitze für Fahrer und Beifahrer
- Panorama-Schiebedach

[> Weitere Inhalte](#)

Advanced Plus

AMG Line



Advanced Plus

Preis inkl. MwSt. **4.748,10€**
(Preis exkl. MwSt. 3.990,00€)

- GUARD 360° Fahrzeugschutz
- MULTIBEAM LED
- Park-Paket mit 360°-Kamera

[> Weitere Inhalte](#)



Premium Plus

Preis inkl. MwSt. bis **11.102,70€**
(Preis exkl. MwSt. bis 9.330,00€)

- Head-up Display
- Multikontursitze für Fahrer und Beifahrer
- Panorama-Schiebedach

[> Weitere Inhalte](#)



Advanced Plus



Ultimate

Preis inkl. MwSt. bis **18.558,05€**
(Preis exkl. MwSt. bis 15.595,00€)

- Sitzklimatisierung im Fond
- MBUX High-End Fond-Entertainment
- Multikontursitze im Fond

[> Weitere Inhalte](#)



Premium Plus



Advanced Plus

Ausstattungsübersicht

		Advanced Plus	Premium Plus	AMG Line Advanced Plus	AMG Line Premium Plus	AMG Line Ultimate	First Class ¹
	Serienausstattung	●	●	●	●	●	●
	AMG Line			●	●	●	
CODE	AUSSTATTUNGEN		+		+	+	+
U82	2 USB-Anschlüsse im Fond	●	●	●	●	●	●
628	Adaptiver Fernlicht-Assistent Plus	●	●	●	●	●	●
810	Burmester® Surround-Soundsystem	●	●	●	●	●	●
401	Sitzklimatisierung für Fahrer und Beifahrer	●	●	●	●	●	●
543	Doppelte Sonnenblende	●	●	●	●	●	●
P79	Fahrassistenz-Paket	●	●	●	●	●	●
P54	GUARD 360° Fahrzeugschutz	●	●	●	●	●	●
840	Wärmedämmend dunkel getöntes Glas	●	●	●	●	●	●
P17	KEYLESS-GO Komfort-Paket	●	●	●	●	●	●
U19	MBUX Augmented Reality für Navigation	●	●	●	●	●	●
642	MULTIBEAM LED	●	●	●	●	●	●
P47	Park-Paket mit 360°-Kamera	●	●	●	●	●	●
833	Servoschließen	●	●	●	●	●	●
20U	Vorrüstung für digitale Schlüsselübergabe	●	●	●	●	●	●
34U	Remote Services Premium	●	●	●	●	●	●
293	Sidebags im Fond	●	●	●	●	●	●
14U	Smartphone Integration	●	●	●	●	●	●
581	Klimatisierungsautomatik THERMOTRONIC	●	●	●	●	●	●
B51	TIREFIT	●	●	●	●	●	●
513	Verkehrszeichen-Assistent	●	●	●	●	●	●
897	Kabelloses Ladesystem für mobile Endgeräte vorn	●	●	●	●	●	●

Ausstattungsübersicht

		Advanced Plus	Premium Plus	AMG Line Advanced Plus	AMG Line Premium Plus	AMG Line Ultimate	First Class ¹
	Serienausstattung	●	●	●	●	●	●
	AMG Line			●	●	●	
CODE	AUSSTATTUNGEN		+		+	+	+
P21	AIR-BALANCE Paket	-	●	-	●	●	●
PBR	ENERGIZING Paket Plus	-	●	-	●	●	●
★ 463	Head-up Display	-	●	-	●	●	●
★ 872	Sitzheizung im Fond	-	●	-	●	●	●
77B	MBUX Interieur-Assistent	-	●	-	●	●	●
399	Multikontursitze für Fahrer und Beifahrer	-	●	-	●	●	●
★ 413	Panorama-Schiebedach	-	●	-	●	●	●
C53	Umfeldbeleuchtung mit animierter Projektion des Mercedes-Benz Pattern	-	●	-	●	●	●
311	Cupholder temperiert	-	●	-	●	●	●
★ 582	Klimatisierungsautomatik THERMOTRONIC im Fond	-	●	-	●	●	●
P69	Wärme-Komfort-Paket	-	●	-	●	●	●
U58	2 kabellose Kopfhörer	-	-	-	-	●	●
402	Sitzklimatisierung im Fond	-	-	-	-	●	●
854	MBUX High-End Fond-Entertainment	-	-	-	-	●	●
406	Multikontursitze im Fond	-	-	-	-	●	●
★ P11	Fondkomfort-Paket Plus	-	-	-	-	●	●
811	Burmester® High-End 3D-Surround-Soundsystem ¹	-	-	-	-	-	●
490	E-ACTIVE BODY CONTROL ¹	-	-	-	-	-	●
224	Komfort-Einzelsitze	-	-	-	-	-	●

★ Diese Sonderausstattung ist für alle Typen optional wählbar.

¹ Bei gewähltem AIRMATIC Paket (489) verringert sich in Verbindung mit dieser Ausstattung die maximale Anhängelast auf 3.300 kg.

Ausstattungsübersicht

		Advanced Plus	Premium Plus	AMG Line Advanced Plus	AMG Line Premium Plus	AMG Line Ultimate	First Class ¹
	Serienausstattung	●	●	●	●	●	●
	AMG Line			●	●	●	
CODE	AUSSTATTUNGEN		+		+	+	+
449	Klapptische im Fond ¹	-	-	-	-	-	●
U14	Fußmatten Hochflor	-	-	-	-	-	●
B65	Halter für Champagnerkelche ²	-	-	-	-	-	●
P82	GUARD 360° Fahrzeugschutz Plus	-	-	-	-	-	●
308	Kühlfach	-	-	-	-	-	●

¹ Nur für Mercedes-Maybach GLS 600 4MATIC

² Artikelnummer Champagnerkelche: A222 843 0000 (extra bestellbar)

Serienausstattung - Mercedes-Benz

Exterieur

50,8 cm (20") Leichtmetallräder im 5-Doppelspeichen-Design (26R)

Adaptiver Fernlicht-Assistent Plus (628)

Einbruch- und Diebstahlwarnanlage mit Vorrüstung für Kollisionserkennung (551/552)

Innenspiegel automatisch abblendend (252)

GUARD 360° Fahrzeugschutz (P54)

Wärmedämmend dunkel getöntes Glas (840)

KEYLESS-GO Komfort-Paket (P17)

Spiegel-Paket (P49)

MULTIBEAM LED (642)

Servoschließen (883)

Schiebedach (414)

Serienausstattung Exterieur (957)

TIREFIT (B51)

Fahrzeugschlüssel in Schwarz Hochglanz mit Zierrahmen in Chrom Hochglanz (B67)

Interieur

3. Sitzreihe (845)

5+2 Sitzer (226)

Ambientebeleuchtung (876)

Polsterung in Leder Rough/Leder schwarz (201A)

Automatische Beifahrerairbag-Abschaltung (U10)

Sitzklimatisierung für Fahrer und Beifahrer (401)

Doppelte Sonnenblende (543)

EASY-PACK Laderaumabdeckung (723)

EASY-PACK Heckklappe (890)

Zierelemente Holz Linde linestructure braun glänzend (04H)

Individualisierungs-Paket (2S0)

Chrom-Paket Interieur (901)

i-Size Kindersitzbefestigung (8U8)

Aktive Ambientebeleuchtung (878)

Polsterung Leder (200A)

MBUX Augmented Reality für Navigation (U19)

Memory-Paket (P64)

Multifunktionslenkrad in Leder Nappa (L2B)

Fondgurt-Statusanzeige im Instrumenten-Display (U01)

Innenhimmel Stoff kristallgrau (58U)

Serienausstattung Interieur (956)

Klimatisierungsautomatik THERMOTRONIC (581)

Instrumententafel-Oberteil in Ledernachbildung ARTICO (U08)

Fußmatten Velours (U12)

Widescreen Cockpit (868)

Technik

2 USB-Anschlüsse im Fond (U82)

AMG SPEEDSHIFT TCT 9G (421)

Aktiver Brems-Assistent (258)¹

Aktiver Stau-Assistent (23U)¹

Zusätzliche USB-Schnittstellen (72B)

AIRMATIC-Paket (489)

Burmester® Surround-Soundsystem (810)

Kommunikationsmodul (LTE) für die Nutzung von Mercedes me connect Diensten (362)

Fahrassistenz-Paket (P79)¹

Erweiterte Funktionen MBUX (355)

Kraftstoffbehälter mit 90 Liter Inhalt (915)

Segeln im DISTRONIC-Betrieb (K26)

Festplatten-Navigation (365)

Kneebag (294)¹

7 Jahre kostenfreie Karten-Updates (502)

Mercedes-Benz Notrufsystem (351)

Park-Paket mit 360°-Kamera (P47)¹

Vorrüstung für digitale Schlüsselübergabe (20U)

Vorrüstung für Digitales Radio (79B)

Vorrüstung für MBUX Entertainment (22U)

Vorrüstung für Navigationsdienste (01U)

Remote Services Premium (34U)

Sidebags im Fond (293)¹

Smartphone Integration (14U)

Soundpersonalisierung (32U)

Fahrwerk mit adaptivem Dämpfungssystem (215)

Verkehrszeichen-Assistent (513)¹

Transparente Motorhaube (04U)

Reifendruckkontrolle (475)¹

Kabelloses Ladesystem für mobile Endgeräte vorn (897)

Die Standardausstattung variiert je nach gewähltem Typ.

¹ Unsere Fahrassistenz- und Sicherheitssysteme sind Hilfsmittel und entbinden Sie nicht von Ihrer Verantwortung als Fahrer. Beachten Sie die Hinweise in der Betriebsanleitung und die dort beschriebenen Systemgrenzen.

Serienausstattung - AMG

Exterieur

53,3 cm (21") AMG Leichtmetallräder im 10-Speichen-Design (RWI)

Adaptiver Fernlicht-Assistent Plus (628)

Umfeldbeleuchtung mit animierter Projektion des Mercedes-Maybach Pattern (C53)

AMG Fahrzeugschlüssel (B15)

Einbruch- und Diebstahlwarnanlage mit Vorrüstung für Kollisionserkennung (551/552)

Innenspiegel automatisch abblendend (252)

GUARD 360° Fahrzeugschutz (P54)

Wärmedämmend dunkel getöntes Glas (840)

KEYLESS-GO Komfort-Paket (P17)

MAGIC VISION CONTROL (874)

Spiegel-Paket (P49)

MULTIBEAM LED (641/642)

Panorama-Schiebedach (413)

Servoschließen (883)

Serienausstattung (953)

Sommerreifen (R01)

TIREFIT (B51)

Interieur

3. Sitzreihe (845)

5+2 Sitzer (226)

Ambientebeleuchtung (876)

Polsterung in Leder Exklusiv Nappa AMG schwarz (551A)

Polsterung Leder Exklusiv Nappa AMG (550A)

AMG Einstiegsleisten mit "AMG" Schriftzug, beleuchtet und mit Wechselcover (U45)

AMG Kombiinstrument (071)

AMG Performance Lenkrad in Leder Nappa (L6J)

AMG TRACK PACE (256)

AIR-BALANCE Paket (P21)

Automatische Beifahrerairbag-Abschaltung (U10)

Sitzklimatisierung für Fahrer und Beifahrer (401)

Instrumententafel und Bordkanten der Türen in Leder Nappa (U38)

Doppelte Sonnenblende (543)

EASY-PACK Laderaumabdeckung (723)

EASY-PACK Heckklappe (890)

ENERGIZING Paket Plus (PBR)

Head-up Display (463)

Sitzheizung im Fond (872)

Zierelemente Holz Linde linestructure braun glänzend (04H)

Chrom-Paket Interieur (901)

i-Size Kindersitzbefestigung (8U8)

Aktive Ambientebeleuchtung (878)

MBUX Augmented Reality für Navigation (U19)

MBUX Interieur-Assistent (77B)

Memory-Paket (P64)

Fondgurt-Statusanzeige im Instrumenten-Display (U01)

Innenhimmel Stoff schwarz (51U)

Cupholder temperiert (311)

Klimatisierungsautomatik THERMOTRONIC (581)

Klimatisierungsautomatik THERMOTRONIC im Fond (582)

Wärme-Komfort-Paket (P69)

Widescreen Cockpit (868)

Die Standardausstattung variiert je nach gewähltem Typ.

¹ Unsere Fahrassistenz- und Sicherheitssysteme sind Hilfsmittel und entbinden Sie nicht von Ihrer Verantwortung als Fahrer. Beachten Sie die Hinweise in der Betriebsanleitung und die dort beschriebenen Systemgrenzen.

Serienausstattung - AMG

Technik

2 USB-Anschlüsse im Fond (U82)

Aktiver Brems-Assistent (258)¹

Aktiver Stau-Assistent (23U)¹

Zusätzliche USB-Schnittstellen (72B)

AMG ACTIVE RIDE CONTROL (465)

AMG Driver's Package (250)

AMG Hinterachs-Sperrdifferenzial elektronisch (467)

AMG Hochleistungs-Bremsanlage (042)

AMG Hochleistungs-Verbundbremsanlage (U70)

AMG RIDE CONTROL+ (489)

AMG Parameterlenkung (S40)

9G-TRONIC (421)

AMG Lenkradtasten (U88)

Burmester® Surround-Soundsystem (810)

Kommunikationsmodul (LTE) für die Nutzung von Mercedes me connect Diensten (362)

Fahrassistenz-Paket (P79)¹

Erweiterte Funktionen MBUX (355)

Kraftstoffbehälter mit 90 Liter Inhalt (915)

Segeln im Distronic-Betrieb (K26)

Festplatten-Navigation (365)

Kneebag (294)¹

7 Jahre kostenfreie Karten-Updates (502)

Mercedes-Benz Notrufsystem (351)

Park-Paket mit 360°-Kamera (P47)¹

Vorrüstung für digitale Schlüsselübergabe (20U)

Vorrüstung für MBUX Entertainment (22U)

Vorrüstung für Navigationsdienste (01U)

Remote Services Premium (34U)

AMG Performance-Abgasanlage schaltbar (U78)

Sidebags im Fond (293)¹

Smartphone Integration (14U)

Soundpersonalisierung (32U)

Fahrwerk mit adaptivem Dämpfungssystem (215)

Verkehrszeichen-Assistent (513)¹

Transparente Motorhaube (04U)

Abgasanlage 2-flutig (B16)

Reifendruckkontrolle (475)¹

Kabelloses Ladesystem für mobile Endgeräte vorn (897)

Die Standardausstattung variiert je nach gewähltem Typ.

¹ Unsere Fahrassistenz- und Sicherheitssysteme sind Hilfsmittel und entbinden Sie nicht von Ihrer Verantwortung als Fahrer. Beachten Sie die Hinweise in der Betriebsanleitung und die dort beschriebenen Systemgrenzen.

Serienausstattung - Maybach

Exterieur

55,9 cm (22") Maybach Leichtmetallräder im Vielspeichen-Design (R63)

Akustik-Komfort-Paket (PAF)

Adaptiver Fernlicht-Assistent Plus (628)

Einbruch- und Diebstahlwarnanlage mit Vorrüstung für Kollisionserkennung (551/552)

Innenspiegel automatisch abblendend (252)

Sonnenrollos elektrisch in den Fondtüren links und rechts (297)

GUARD 360° Fahrzeugschutz (P54)

Wärmedämmend dunkel getöntes Glas (840)

Diebstahlschutz erhöht (885)

KEYLESS-GO Komfort-Paket (P17)

MAGIC VISION CONTROL (874)

Serienausstattung Exterieur Mercedes-Maybach (967)

Spiegel-Paket (P49)

MULTIBEAM LED (641/642)

Panorama-Schiebedach (413)

Servoschließen (883)

Umfeldbeleuchtung mit animierter Projektion des Mercedes-Maybach Pattern (C53)

TIREFIT (B51)

Fahrzeugschlüssel in Schwarz Hochglanz mit Zierrahmen in Chrom Hochglanz (B67)

Interieur

Ambientebeleuchtung (876)

AIR-BALANCE Paket (P21)

Zierelemente Holz Eiche anthrazit offenporig (H31)

Automatische Beifahrerairbag-Abschaltung (U10)

Sitzklimatisierung für Fahrer und Beifahrer (401)

Sitzklimatisierung im Fond (402)

Instrumententafel und Bordkanten der Türen in Leder Nappa (U38)

Doppelte Sonnenblende (543)

EASY-PACK Heckklappe (890)

ENERGIZING Paket Plus (PBR)

Zierelemente-Paket Exklusiv (735)

Executive Sitze (453)

Head-up-Display (463)

Chrom-Paket Interieur (901)

i-Size Kindersitzbefestigung (8U8)

Aktive Ambientebeleuchtung (878)

Komfort-Kopfstützen im Fond (437)

Leder Exklusiv Nappa Maybach schwarz (511A)

MBUX Augmented Reality für Navigation (U19)

MBUX Interieur-Assistent (77B)

Memory-Paket (P64)

Serienausstattung Interieur Mercedes-Maybach (966)

Innenhimmel Mikrofaser MICROCUT schwarz (61U)

Multikontursitze im Fond (406)

Multifunktions-Lenkrad in Leder Nappa (L2B)

Fondgurt-Statusanzeige im Instrumenten-Display (U01)

Sitz auf Beifahrerseite vom Fond elektrisch einstellbar (452)

Sitzheizung Plus im Fond (903)

Cupholder temperiert (311)

Cupholder temperiert im Fond (307)

Klimatisierungsautomatik THERMOTRONIC (581)

Klimatisierungsautomatik THERMOTRONIC im Fond (582)

Fußmatten Velours (U12)

Wärme-Komfort-Paket (P69)

Widescreen Cockpit (868)

Die Standardausstattung variiert je nach gewähltem Typ.

¹ Unsere Fahrassistenz- und Sicherheitssysteme sind Hilfsmittel und entbinden Sie nicht von Ihrer Verantwortung als Fahrer. Beachten Sie die Hinweise in der Betriebsanleitung und die dort beschriebenen Systemgrenzen.

Serienausstattung - Maybach

Technik

2 USB-Anschlüsse im Fond (U82)

9G-TRONIC (421)

Aktiver Stau-Assistent (23U)¹

Zusätzliche USB-Schnittstellen (72B)

AMG RIDE CONTROL+ (489)

Burmester® Surround-Soundsystem (810)

Kommunikationsmodul (LTE) für die Nutzung von Mercedes me connect Diensten (362)

Fahrassistenz-Paket (P79)¹

Erweiterte Funktionen MBUX (355)

Kraftstoffbehälter mit 90 Liter Inhalt (915)

Segeln im DISTRONIC-Betrieb (K26)

Festplatten-Navigation (365)

Kneebag (294)¹

7 Jahre kostenfreie Karten-Updates (502)

Mercedes-Benz Notrufsystem (351)

Park-Paket mit 360°-Kamera (P47)¹

Pedalanlage aus gebürstetem Edelstahl mit MAYBACH Emblem

Vorrüstung für digitale Schlüsselübergabe (20U)

Vorrüstung für Digitales Radio (79B)

Vorrüstung für MBUX Entertainment (22U)

Vorrüstung für Navigationsdienste (01U)

Remote Services Premium (34U)

Sidebags im Fond (293)¹

Smartphone Integration (14U)

Soundpersonalisierung (32U)

Fahrwerk mit adaptivem Dämpfungssystem (215)

Verkehrszeichen-Assistent (513)¹

Transparente Motorhaube (04U)

Abgasanlage 2-flutig (B16)

Reifendruckkontrolle (475)¹

Kabelloses Ladesystem für mobile Endgeräte vorn (897)

Die Standardausstattung variiert je nach gewähltem Typ.

¹ Unsere Fahrassistenz- und Sicherheitssysteme sind Hilfsmittel und entbinden Sie nicht von Ihrer Verantwortung als Fahrer. Beachten Sie die Hinweise in der Betriebsanleitung und die dort beschriebenen Systemgrenzen.



Advanced Plus

Serienausstattung:

Exterieur

- Adaptiver Fernlicht-Assistent Plus (628)
- Wärmedämmend dunkel getöntes Glas (840)
- KEYLESS-GO Komfort-Paket (P17)
- MULTIBEAM LED (642)
- Servoschießen (883)
- TIREFIT (B51)
- GUARD 360° Fahrzeugschutz (P54)

Interieur

- Sitzklimatisierung für Fahrer und Beifahrer (401)
- Doppelte Sonnenblende (543)
- MBUX Augmented Reality für Navigation (U19)
- Klimatisierungsautomatik THERMOTRONIC (581)

Technik

- Burmester® Surround-Soundsystem (810)
- Fahrassistent-Paket (P79)
- Park-Paket mit 360°-Kamera (P47)
- Vorrüstung für digitale Schlüsselübergabe (20U)
- Remote Services Premium (34U)
- Sidebags im Fond (293)
- Smartphone Integration (14U)
- Verkehrszeichen-Assistent (513)
- 2 USB-Anschlüsse im Fond (U82)
- Kabelloses Ladesystem für mobile Endgeräte vorn (897)

Advanced Plus

Premium Plus

Räder

Polsterung

Übersicht der Lines



Standard Interieur mit Polsterung in Leder Rough/Leder schwarz (201A)



MULTIBEAM LED (642)



Park-Paket mit 360°-Kamera (P47)



GUARD 360° Fahrzeugschutz (P54)



Burmester® Surround-Soundsystem (810)



Premium Plus

Preis

exkl. MwSt.

5.340,00€

inkl. MwSt.

6.354,60€

Zusätzliche Sonderausstattung zu Advanced Plus:

- AIR-BALANCE Paket (P21)
- ENERGIZING Paket Plus (PBR)
- Head-up Display (463)
- Sitzheizung im Fond (872)
- MBUX Interieur-Assistent (77B)
- Multikontursitze für Fahrer und Beifahrer (399)
- Panorama-Schiebedach (413)
- Umfeldbeleuchtung mit animierter Projektion des Mercedes-Benz Pattern (C53)
- Cupholder temperiert (311)
- Klimatisierungsautomatik THERMOTRONIC im Fond (582)
- Wärme-Komfort-Paket (P69)



Advanced Plus

Premium Plus

Räder

Polsterung

Übersicht der Lines



Standard Interieur mit Polsterung in Leder Rough/Leder schwarz (201A)



Head-up Display (463)



Multikontursitze für Fahrer und Beifahrer (399)



Panorama-Schiebedach (413)



Umfeldbeleuchtung mit animierter Projektion des Mercedes-Benz Pattern (C53)

[Advanced Plus](#)[Premium Plus](#)[Räder](#)[Polsterung](#)[Übersicht der Lines](#)

Räder - 20"/21"



50,8 cm (20") Leichtmetallräder im 5-Doppelspeichen-Design (26R)¹



50,8 cm (20") Leichtmetallräder im 5-Doppelspeichen-Design (R33)¹



53,3 cm (21") Leichtmetallräder im 5-Dreifachspeichen-Design (95R)¹

[Advanced Plus](#)[Premium Plus](#)[Räder](#)[Polsterung](#)[Übersicht der Lines](#)

Polsterung



Leder Rough/Leder
schwarz (201A)



Leder Rough/Leder
bahiabrun/schwarz (224A)



Leder
catalanabeige/schwarz (225A)



Leder
macchiato beige/schwarz (215A)



Leder
Nappa schwarz (951A)



AMG Line Advanced Plus

Preis

exkl. MwSt.

3.990,00€

inkl. MwSt.

4.748,10€

Exterieur

- Adaptiver Fernlicht-Assistent Plus (628)
- Wärmedämmend dunkel getöntes Glas (840)
- KEYLESS-GO Komfort-Paket (P17)
- MULTIBEAM LED (642)
- Servoschließen (883)
- TIREFIT (B51)
- GUARD 360° Fahrzeugschutz (P54)

Interieur

- Sitzklimatisierung für Fahrer und Beifahrer (401)
- Doppelte Sonnenblende (543)
- MBUX Augmented Reality für Navigation (U19)
- Klimatisierungsautomatik THERMOTRONIC (581)

Technik

- Burmester® Surround-Soundsystem (810)
- Fahrassistent-Paket (P79)
- Park-Paket mit 360°-Kamera (P47)
- Vorrüstung für digitale Schlüsselübergabe (20U)
- Remote Services Premium (34U)
- Sidebags im Fond (293)
- Smartphone Integration (14U)
- Verkehrszeichen-Assistent (513)
- 2 USB-Anschlüsse im Fond (U82)
- Kabelloses Ladesystem für mobile Endgeräte vorn (897)



**AMG Line
Advanced Plus**

AMG Line
Premium Plus

AMG Line
Ultimate

Räder

Polsterung

Übersicht der Lines



AMG Line Interieur mit Polsterung in Leder Rough/Leder schwarz (201A)



MULTIBEAM LED (642)



Park-Paket mit 360°-Kamera (P47)



GUARD 360° Fahrzeugschutz (P54)



Burmester® Surround-Soundsystem (810)



AMG Line Premium Plus

Preis bis

exkl. MwSt.

9.330,00€

inkl. MwSt.

11.102,70 €

**Zusätzliche Sonderausstattung zu
AMG Line Advanced Plus:**

- AIR-BALANCE Paket (P21)
- ENERGIZING Paket Plus (PBR)
- Head-up Display (463)
- Sitzheizung im Fond (872)
- MBUX Interieur-Assistent (77B)
- Multikontursitze für Fahrer und Beifahrer (399)
- Panorama-Schiebedach (413)
- Umfeldbeleuchtung mit animierter Projektion des Mercedes-Benz Pattern (C53)
- Cupholder temperiert (311)
- Klimatisierungsautomatik THERMOTRONIC im Fond (582)
- Wärme-Komfort-Paket (P69)



AMG Line
Advanced Plus

**AMG Line
Premium Plus**

AMG Line
Ultimate

Räder

Polsterung

Übersicht der Lines



AMG Line Interieur mit Polsterung in Leder Rough/Leder schwarz (201A)



Head-up Display (463)



Multikontursitze für Fahrer und Beifahrer (399)



Panorama-Schiebedach (413)



Umfeldbeleuchtung mit animierter Projektion des Mercedes-Benz Pattern (C53)



AMG Line Ultimate

Preis bis

exkl. MwSt.

15.595,00€

inkl. MwSt.

18.558,05€

**Zusätzliche Sonderausstattung zu
AMG Line Premium Plus:**

- 2 kabellose Kopfhörer (U58)
- Sitzklimatisierung im Fond (402)
- MBUX High-End Fond-Entertainment (854)
- Multikontursitze im Fond (406)
- Fondkomfort-Paket Plus (P11)

AMG Line
Advanced Plus

AMG Line
Premium Plus

**AMG Line
Ultimate**

Räder

Polsterung

Übersicht der Lines



AMG Line Interieur mit Polsterung in Leder Rough/Leder schwarz (201A)



Sitzklimatisierung im Fond (402)



MBUX High-End Fond-Entertainment (854)



Multikontursitze im Fond (406)



2 kabellose Kopfhörer (U58)

AMG Line
Advanced Plus

AMG Line
Premium Plus

AMG Line
Ultimate

Räder

Polsterung

Übersicht der Lines

Räder - 21"/22"/23"



53,3 cm (21") AMG Leichtmetallräder im 5-Doppelspeichen-Design (RWF)¹



53,3 cm (21") AMG Leichtmetallräder im 5-Doppelspeichen-Design (RWH)¹



55,9 cm (22") AMG Leichtmetallräder im Vielspeichen-Design (RPA)¹



55,9 cm (22") AMG Leichtmetallräder im Vielspeichen-Design (RPB)¹



58,4 cm (23") AMG Leichtmetallräder im 5-Doppelspeichen-Design (RPQ)¹



58,4 cm (23") AMG Leichtmetallräder im 5-Doppelspeichen-Design (RPK)¹

[AMG Line
Advanced Plus](#)[AMG Line
Premium Plus](#)[AMG Line
Ultimate](#)[Räder](#)[Polsterung](#)[Übersicht der Lines](#)

Polsterung



Leder Rough/Leder
schwarz (201A)



Leder Rough/Leder
bahiabrun/schwarz (224A)



Leder
catalanabeige/schwarz (225A)



Leder
macchiato beige/schwarz (215A)



Leder
Nappa schwarz (951A)

Übersicht der Lines

Exterieur

	Base Line	AMG Line
50,8 cm (20") Leichtmetallräder im 5-Doppelspeichen-Design	●	
53,3 cm (21") AMG Leichtmetallräder im 5-Doppelspeichen-Design		●
Frontschürze in schwarz hochglänzend und AMG-spezifischen Lufteinlässen		●
AMG Heckschürze mit Einsatz in Diffusor-Optik schwarz und Zierleiste in Chrom		●
AMG Seitenschwellerverkleidungen in Wagenfarbe lackiert		●
Bremsanlage mit größeren Bremsscheiben an der Vorderachse		●
Kotflügelverbreiterungen vorne und hinten in Wagenfarbe lackiert		●
Frontschürze mit Lufteinlässen in schwarz hochglänzend	●	
Kühlergrill im markanten 4-Lamellen-Design	●	●
Heckstoßstange in Wagenfarbe mit Unterschutz in chrom	●	
Dachreling in Chromoptik	●	●
Radläufe vorn und hinten in schwarz	●	

Interieur

AMG Fußmatte		●
AMG Sportpedale		●
Polsterung Leder	●	●
Multifunktions-Sportlenkrad in Leder Nappa		●
Multifunktionslenkrad in Leder Nappa	●	
Innenhimmel kristallgrau	●	●
Velour Fußmatte	●	



Der neue Mercedes-Benz GLS

Mercedes-AMG.



Technik

Der vollvariable Allradantrieb 4MATIC+ verteilt die Leistung zwischen Vorder- und Hinterachse optimal und verbessert so die Fahrdynamik spürbar. Durch die elektronisch geregelte Kupplung kann die Hinterachse mit der Vorderachse variabel verbunden werden, wenn zusätzliche Unterstützung benötigt wird. Je nach Auswahl des jeweiligen AMG DYNAMIC SELECT Fahrprogramms wirkt das Fahrwerk den Umständen optimiert längs- und querdynamisch. Die bestmögliche Traktion ist zu jedem Zeitpunkt gegeben und überträgt so die Beschleunigungskräfte des Motors optimal auf die Straße. Dennoch ist dies kein Widerspruch zu der hohen Fahrstabilität und Fahrsicherheit, die der GLS 63 bietet – ob bei Trockenheit, Nässe oder Schnee.

Interieur

Der GLS empfängt Fahrer und Passagiere nun mit einem noch exklusiveren Ambiente. Diese Lenkradgeneration verfügt über berührungssensitive kapazitive Tasten, die allein durch Wisch- und Tippbewegungen der Finger bedient werden. Auch der Lenkradkranz nutzt eine kapazitive Technologie, um bei Nutzung der entsprechenden Assistenzsysteme sicherzustellen, dass die Hände am Lenkrad bleiben. Lenkbewegungen sind dazu nicht mehr nötig.



Mercedes-AMG



Premium Plus

Serienausstattung

- Umfeldbeleuchtung mit animierter Projektion des AMG Logos
- Panorama-Schiebedach
- Wärme-Komfort-Paket

[> Weitere Inhalte](#)

Ultimate

Preis inkl. MwSt. **7.455,35€**
(Preis exkl. MwSt. 6.265,00€)

- Sitzklimatisierung im Fond
- MBUX High-End Fond-Entertainment
- Multikontursitze im Fond

[> Weitere Inhalte](#)

Premium Plus



Premium Plus

Serienausstattung:

Exterieur

- GUARD 360° Fahrzeugschutz (P54)
- Wärmedämmend dunkel getöntes Glas (840)
- Panorama-Schiebedach (413)
- Servoschießen (883)
- TIREFIT (B51)

Interieur

- AIR-BALANCE Paket (P21)
- Umfeldbeleuchtung mit animierter Projektion des Mercedes-Benz Pattern (C53)
- Doppelte Sonnenblende (543)
- Head-up-Display (463)
- MBUX Augmented Reality für Navigation (U19)
- MBUX Interieur-Assistent (77B)
- Cupholder temperiert (311)
- Wärme-Komfort-Paket (P69)

Technik

- 2 USB-Anschlüsse im Fond (U82)
- Fahrassistenz-Paket (P79)
- Park-Paket mit 360°-Kamera (P47)
- Vorrüstung für digitale Schlüsselübergabe (20U)
- Remote Services Premium (34U)
- Sidebags im Fond (293)
- Smartphone Integration (14U)
- Verkehrszeichen-Assistent (513)
- Kabelloses Ladesystem für mobile Endgeräte vorn (897)



Premium Plus

Ultimate

Räder

Polsterung



Standard Interieur mit Leder Exklusiv Nappa AMG schwarz (551A)



Head-up-Display (463)



Cupholder temperiert (311)



Panorama-Schiebedach (413)



Umfeldbeleuchtung mit animierter Projektion des Mercedes-Maybach Pattern (C53)



Ultimate

Preis

exkl. MwSt.

6.265,00€

inkl. MwSt.

7.455,35€



Zusätzliche Sonderausstattung zu Premium Plus:

- 2 kabellose Kopfhörer (U58)
- Sitzklimatisierung im Fond (402)
- MBUX High-End Fond-Entertainment (854)
- Multikontursitze im Fond (406)
- Fondkomfort-Paket Plus (P11)



Standard Interieur mit Leder Exklusiv Nappa AMG schwarz (551A)



Sitzklimatisierung im Fond (402)



MBUX High-End Fond-Entertainment (854)



Multikontursitze im Fond (406)



2 kabellose Kopfhörer (U58)

Premium Plus

Ultimate

Räder

Polsterung



Räder - 21" / 22" / 23"



53,3 cm (21") AMG Leichtmetallräder im 10-Speichen-Design (RWI)



55,9 cm (22") AMG Leichtmetallräder im Vielspeichen-Design (RXW)



55,9 cm (22") AMG Leichtmetallräder im Vielspeichen-Design (RPC)



58,4 cm (23") AMG Schmiederäder im 5-Loch-Design (RPR)



58,4 cm (23") AMG Schmiederäder im Vielspeichen-Design (RXX)



58,4 cm (23") AMG Schmiederäder im Vielspeichen-Design (RXY)



58,4 cm (23") AMG Schmiederäder im 5-Loch-Design (RPS)

[Premium Plus](#)[Ultimate](#)[Räder](#)[Polsterung](#)

Polsterung



Leder Exklusiv Nappa AMG schwarz (551A)



Leder Exklusiv Nappa Style AMG schwarz (561A)



Leder Exklusiv Nappa Style AMG macchiatobeige/schwarz (565A)



Leder Exklusiv Nappa AMG zweifarbig bahiabraun/schwarz (574A)



Leder Exklusiv Nappa AMG zweifarbig macchiatobeige/schwarz (555A)



MAYBACH

Der neue Mercedes-Benz GLS

Mercedes-Maybach.



Technik

Der Mercedes-Maybach GLS setzt erneut Akzente in Sachen Luxus und Außenwirkung. Das Fahrzeug steht für die mondänste Art, SUV zu fahren – angesichts seiner Premium-Charakteristik und der erhöhten Bodenfreiheit im wahrsten Sinne auf einzigartigem Niveau. Dieses Fahrzeug vereint die Stärken des GLS mit der begehrten Exklusivität von Maybach und wird damit zum Inbegriff des ultimativen Luxus. Hier verschmelzen technische Exzellenz, ein anmutiges Exterieur und ein ausgesprochen stilvolles Interieur zu einem vollkommenen Ganzen. Eindrucksvoller Raumkomfort, elegantes Design und hochwertige Materialien schaffen speziell im Fond ein First-Class-Ambiente. Damit verkörpert der Mercedes-Maybach GLS unverkennbar die Markenwerte und übt mit seiner repräsentativen Ästhetik eine einzigartige Faszination aus.

Interieur

Der Mercedes-Maybach GLS beeindruckt mit seinem erstklassigen Innenraumkonzept. Der erstaunlich geräumige First-Class-Fond bietet erweiterte Beinfreiheit, außergewöhnlichen Sitzkomfort, eine umlaufende Sitzführung und ein spezifisches Türdesign, das für ein kokonartiges Ambiente sorgt. Das Maybach-typische Design zieht sich durch das gesamte Interieur und Exterieur und ist sowohl luxuriös als auch repräsentativ. Durch die zahlreichen modernen Ausstattungen bietet das Fahrzeug eine perfekte und großzügige Atmosphäre für jede Gelegenheit. Sei es zum Genießen und Entspannen, als mobiles Büro oder mit multimedialem Entertainment.



Mercedes-Maybach



Premium Plus

Serienausstattung

- ENERGIZING Paket Plus
- Head-up-Display
- Wärme-Komfort-Paket

[> Weitere Inhalte](#)



Ultimate

Preis inkl. MwSt. **3.433,15€**
(Preis exkl. MwSt. 2.885,00€)

- 2 kabellose Kopfhörer
- AIR-BALANCE Paket
- MBUX High-End Fond-Entertainment

[> Weitere Inhalte](#)



Premium Plus



First Class

Preis inkl. MwSt. **21.943,60€**
(Preis exkl. MwSt. 18.440,00€)

- Burmester® High-End 3D-Surround-Soundsystem
- E-ACTIVE BODY CONTROL
- Kühlfach

[> Weitere Inhalte](#)



Ultimate



Premium Plus



Premium Plus

Serienausstattung:

Exterieur

- GUARD 360° Fahrzeugschutz (P54)
- Umfeldbeleuchtung mit animierter Projektion des Mercedes-Maybach Pattern (C53)
- TIREFIT (B51)

Interieur

- AIR-BALANCE Paket (P21)
- ENERGIZING Paket Plus (PBR)
- MBUX Augmented Reality für Navigation (U19)
- MBUX Interieur-Assistent (77B)
- Cupholder temperiert (311)
- Wärme-Komfort-Paket (P69)

Technik

- 2 USB-Anschlüsse im Fond (U82)
- Head-up-Display (463)
- Vorrüstung für digitale Schlüsselübergabe (20U)
- Remote Services Premium (34U)
- Smartphone Integration (14U)
- Verkehrszeichen-Assistent (513)





Standard Interieur mit Leder Exklusiv Nappa Maybach schwarz (511A)



Head-up-Display (463)



Cupholder temperiert (311)



MBUX Interieur-Assistent (77B)



Umfeldbeleuchtung mit animierter Projektion des Mercedes-Maybach Pattern (C53)



Ultimate

Preis

exkl. MwSt.

2.885,00€

inkl. MwSt.

3.433,15€



Zusätzliche Sonderausstattung zu Premium Plus:

- 2 kabellose Kopfhörer (U58)
- MBUX High-End Fond-Entertainment (854)

Premium Plus

Ultimate

First Class

Räder

Polsterung



Standard Interieur mit Leder Exklusiv Nappa Maybach schwarz (511A)



MBUX High-End Fond-Entertainment (854)



2 kabellose Kopfhörer (U58)



First Class

Preis

exkl. MwSt.

18.440,00€

inkl. MwSt.

21.943,60€



Zusätzliche Sonderausstattung zu Ultimate:

- Burmester® High-End 3D-Surround-Soundsystem (811)
- E-ACTIVE BODY CONTROL (490)
- Komfort-Einzelsitze (224)
- Klapptische im Fond (449)
- Fußmatten Hochflor (U14)
- Halter für Champagnerkelche (B65)
- Kühlfach (308)
- GUARD 360° Fahrzeugschutz Plus (P82)



Standard Interieur mit Leder Exklusiv Nappa Maybach schwarz (511A)



E-ACTIVE BODY CONTROL (490)



Halter für Champagnerkelche (B65)
Kühlfach (308)



Burmester® High-End 3D-Surround-Soundsystem (811)



GUARD 360° Fahrzeugschutz Plus (P82)

[Premium Plus](#)[Ultimate](#)[First Class](#)[Räder](#)[Polsterung](#)

Räder - 22" / 23"



55,9 cm (22") Maybach Leichtmetallräder im Vielspeichen-Design (R63)



58,4 cm (23") Maybach Schmiederräder im Vielspeichen-Design (R65)



58,4 cm (23") Maybach Schmiederräder im 5-Loch-Design (R53)

[Premium Plus](#)[Ultimate](#)[First Class](#)[Räder](#)[Polsterung](#)

Polsterung



Leder Exklusiv Nappa Maybach schwarz (511A)



Leder Exklusiv Nappa Maybach
MANUFAKTUR kristallweiß/
silbergrau pearl (519A)



Leder Exklusiv Nappa Maybach
mahagonibraun/macchiato beige
(514A)

Night Series (PMA)

Preis

exkl. MwSt.

25.000,00€
29.750,00€

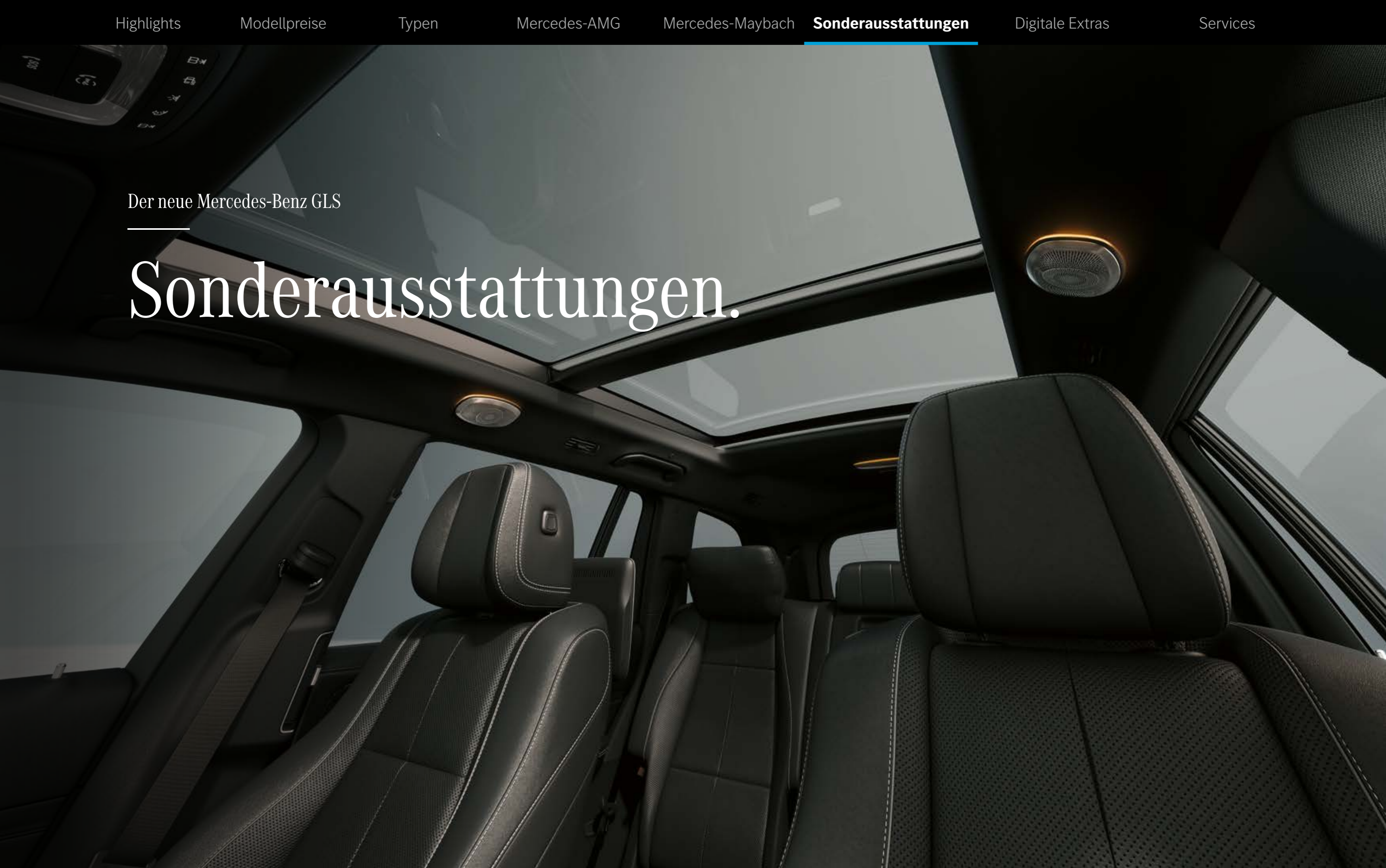
inkl. MwSt.

- Lack obsidianschwarz (197U)
- Optional: Maybach Zweifarbenlackierung obsidianschwarz/mojavesilber (C10)
- Optional: Lack MANUFAKTUR opalithweiß bright (885U)
- 58,4 cm (23") Maybach Leichtmetallräder im 7-Speichen-Design (85R)
- Sitzbezüge in Leder Exklusiv Nappa Maybach schwarz pearl (521A)
- Zierelemente MANUFAKTUR Holz Walnuss dunkelbraun offenporig Fishbone Pattern (16H)
- Innenhimmel Mikrofaser MICRO CUT schwarz (61U)
- Optional: MANUFAKTUR Innenhimmel Leder Nappa schwarz (71U)
- Fußmatten Hochflor (U14)
- Einstiegsleiste mit „Maybach Night Series“ Schriftzug, beleuchtet und mit Wechselcover (U45)
- Fahrzeugschlüssel in Schwarz Hochglanz mit Zierrahmen in dark shadow gloss (B55)



Der neue Mercedes-Benz GLS

Sonderausstattungen.



Night-Paket (P55)

Preis

mit AMG Line Exterior

exkl. MwSt.

inkl. MwSt.

450,00€
535,50€

Preis

exkl. MwSt.

inkl. MwSt.

840,00€
999,60€

- 1 Kühlerverkleidung mit 4 Lamellen in dunklem Chrom.
- 2 AMG Frontschürze im A-Wing-Design mit Zierleiste in Schwarz hochglänzend.
- 3 Außenspiegelgehäuse in Schwarz hochglänzend lackiert.
- 4 Wärmedämmend dunkel getöntes Glas ab B-Säule.
- 5 Dachreling in Schwarz matt.
- 6 Optischer Unterschutz in Schwarz hochglänzend.
- 7 Fensterlinienzierstab und Bordkantenzierstab in Schwarz hochglänzend.



Night-Paket (P60)

Preis

mit AMG Line Premium Plus (PSQ)/ AMG Line Ultimate (PSS)

exkl. MwSt.

inkl. MwSt.

560,00€
666,40€

Preis

exkl. MwSt.

inkl. MwSt.

950,00€
1.130,50€

1 AMG Abgasanlage mit 2 schwarz verchromten Doppelendrohrblenden.

2 Dachreling in Schwarz matt.

3 Wärmedämmend dunkel getöntes Glas ab der B-Säule.

4 Exterieur-Elemente in Schwarz hochglänzend:

- Frontsplitter und Zierleiste der AMG Frontschürze
- Außenspiegelgehäuse, lackiert
- Einleger in den AMG Seitenschwellerverkleidungen
- Fenstereinfassungen
- Zierleiste der AMG Heckschürze



Lacke



sodalithblau metallic (842U)



smaragdgrün metallic (989U)



hightechsilber metallic (922U)



obsidianschwarz metallic (197U)



selenitgrau metallic (992U)



schwarz uni (040U)



polarweiß uni (149U)

Lacke



MANUFAKTUR alpingrau uni (956U)



MANUFAKTUR opalithweiß bright (885U)



MANUFAKTUR hyazinthrot metallic (996U)

Lacke



smaragdgrün/mojavesilber (C24)¹



obsidianschwarz/rubellitrot (C21)¹



obsidianschwarz/MANUFAKTUR
kalaharigold metallic (C23)¹

¹Nur für Mercedes-Maybach GLS 600 4MATIC

Zierelemente



Zierelemente MANUFAKTUR Klavierlack flowing lines schwarz glänzend (H11)



Zierelemente Holz Linde
linestructure braun glänzend (04H)



Zierelemente Aluminium gebürstet
mit Längsschliff hell (H46)



Zierelemente Holz Eiche
anthrazit offenporig (H31)



Zierelemente Holz Walnuss braun
offenporig (H22)



AMG Zierelemente Carbon (H86)

Typen

CODE	AUSSTATTUNGEN	Preis € exkl. MwSt.	Preis € inkl. MwSt.	Benzin				Diesel	
				GLS 450 4MATIC	GLS 580 4MATIC	Mercedes-Maybach GLS 600 4MATIC	Mercedes-AMG GLS 63 4MATIC+	GLS 350 d 4MATIC	GLS 450 d 4MATIC
PSI	Advanced Plus Enthält: 2 USB-Anschlüsse im Fond (U82), Adaptiver Fernlicht-Assistent Plus (628), Burmester® Surround-Soundsystem (810), Sitzklimatisierung für Fahrer und Beifahrer (401), Doppelte Sonnenblende (543), Fahrassistenz-Paket (P79), GUARD 360° Fahrzeugschutz (P54), Wärmedämmend dunkel getöntes Glas (840), KEYLESS-GO Komfort-Paket (P17), MBUX Augmented Reality für Navigation (U19), MULTIBEAM LED (642), Park-Paket mit 360°-Kamera (P47), Vorrüstung für digitale Schlüsselübergabe (20U), Remote Service Premium (34U), Sidebags im Fond (293), Smartphone Integration (14U), Klimatisierungsautomatik THERMOTRONIC (581), TIREFIT (B51), Verkehrszeichen-Assistent (513), Kabelloses Ladesystem für mobile Endgeräte vorn (897)	0,00	0,00	S	-	-	-	S	S
PSP	Premium Plus Enthält: Advanced Plus (PSI), AIR-BALANCE Paket (P21), ENERGIZING Paket Plus (PBR), Head-up Display (463), Panorama-Schiebedach (413), MBUX Interieur-Assistent (77B), Multikontursitze für Fahrer und Beifahrer (399), Umfeldbeleuchtung mit animierter Projektion des Mercedes-Benz Pattern (C53), Cupholder temperiert (311), Klimatisierungsautomatik THERMOTRONIC im Fond (582), Wärme-Komfort-Paket (P69)	5.340,00 0,00	6.354,60 0,00	●	-	-	-	●	●
PSJ	AMG Line Advanced Plus Enthält: 2 USB-Anschlüsse im Fond (U82), Adaptiver Fernlicht-Assistent Plus (628), AMG Line (P31), Burmester® Surround-Soundsystem (810), Sitzklimatisierung für Fahrer und Beifahrer (401), Doppelte Sonnenblende (543), Fahrassistenz-Paket (P79), GUARD 360° Fahrzeugschutz (P54), Wärmedämmend dunkel getöntes Glas (840), KEYLESS-GO Komfort-Paket (P17), MBUX Augmented Reality für Navigation (U19), MULTIBEAM LED (642), Park-Paket mit 360°-Kamera (P47), Vorrüstung für digitale Schlüsselübergabe (20U), Remote Service Premium (34U), Sidebags im Fond (293), Smartphone Integration (14U), Klimatisierungsautomatik THERMOTRONIC (581), TIREFIT (B51), Verkehrszeichen-Assistent (513), Kabelloses Ladesystem für mobile Endgeräte vorn (897)	3.990,00 0,00	4.748,10 0,00	●	-	-	-	●	●

Typen

CODE	AUSSTATTUNGEN	Preis € exkl. MwSt.	Preis € inkl. MwSt.	Benzin				Diesel	
				GLS 450 4MATIC	GLS 580 4MATIC	Mercedes-Maybach GLS 600 4MATIC	Mercedes-AMG GLS 63 4MATIC+	GLS 350 d 4MATIC	GLS 450 d 4MATIC
PSQ	AMG Line Premium Plus Enthält: AMG Line Advanced Plus (PSJ), AIR-BALANCE Paket (P21), Head-up Display (463), ENERGIZING Paket Plus (PBR), Sitzheizung im Fond (872), MBUX Interieur-Assistent (77B), Multikontursitze für Fahrer und Beifahrer (399), Panorama-Schiebedach (413), Umfeldbeleuchtung mit animierter Projektion des Mercedes-Benz Pattern (C53), Klimatisierungsautomatik THERMOTRONIC im Fond (582), Cupholder temperiert (311), Wärme-Komfort-Paket (P69)	9.330,00	11.102,70	●	-	-	-	●	●
		4.390,00	5.224,10	-	●	-	-	-	-
		0,00	0,00	-	-	-	S	-	-
PSS	AMG Line Ultimate Enthält: AMG Line Premium Plus (PSQ), 2 kabellose Kopfhörer (U58), Sitzklimatisierung im Fond (402), MBUX High-End Fond-Entertainment (854), Multikontursitze im Fond (406), Fondkomfort-Paket Plus (P11)	15.595,00	18.558,05	●	-	-	-	●	●
		10.655,00	12.678,45	-	●	-	-	-	-
		6.265,00	7.455,35	-	-	-	●	-	-
		2.885,00	3.433,15	-	-	●	-	-	-
PST	First Class Enthält: AMG Line Ultimate (PSS), 2 kabellose Kopfhörer (U58), Burmester® High-End 3D-Surround-Soundsystem (811), E-ACTIVE BODY CONTROL (490), Komfort-Einzelsitze (224), Klappische im Fond (449), GUARD 360° Fahrzeugschutz Plus (P82), Fußmatten Hochflor (U14), Halter für Champagnerkelche (B65), MBUX High-End Fond-Entertainment (854), Fondkomfort-Paket Plus (P11), Kühlfach (308)	18.440,00	21.943,60	-	-	●	-	-	-

Optionen

CODE	AUSSTATTUNGEN	Preis € exkl. MwSt.	Preis € inkl. MwSt.	Advanced Plus	Premium Plus	AMG Line Advanced Plus	AMG Line Premium Plus	AMG Line Ultimate	First Class
846	Trittbretter beleuchtet in Aluminium-Optik mit Gumminoppen	625,00	743,75	●	●	●	●	●	-
228	Standheizung	1.220,00	1.451,80	●	●	●	●	●	●
811	Burmester® High-End 3D-Surround-Soundsystem¹	4.900,00	5.831,00	●	●	●	●	●	●
	Für Mercedes-Maybach GLS 600 4MATIC	0,00	0,00	-	-	-	-	-	S
669	Faltrad	300,00	357,00	-	-	●	●	●	-
	Nicht für Mercedes-Maybach GLS 600 4MATIC								
260	Wegfall Typkennzeichen auf Gepäckraumklappe	0,00	0,00	○	○	○	○	○	○
U40	Trennnetz zur Gepäckraumabtrennung und Insassenschutz	110,00	130,90	●	●	●	●	●	-
490	E-ACTIVE BODY CONTROL¹	6.500,00	7.735,00	●	●	●	●	●	-
	Für Mercedes-Maybach GLS 600 4MATIC	0,00	0,00	-	-	-	-	-	S
297	Sonnenrollos elektrisch in den Fondtüren links und rechts	650,00	773,50	-	●	-	●	●	S
	Nur mit Spiegel-Paket (P49)								
690	Notrad	80,00	95,20	●	●	●	●	●	-
	Nur für GLS 450 4MATIC / GLS 350 d 4MATIC / GLS 450 d 4MATIC								
P53	ENERGIZING AIR CONTROL	150,00	178,50	●	●	●	●	●	●
E03	Türgriffschalen außen in Hochglanzchrom	105,00	124,95	●	●	●	●	●	●
682	Feuerlöscher	120,00	142,80	●	●	●	●	●	●

¹ Bei gewähltem AIRMATIC Paket (489) verringert sich in Verbindung mit dieser Ausstattung die maximale Anhängelast auf 3.300 kg.

Optionen

CODE	AUSSTATTUNGEN	Preis € exkl. MwSt.	Preis € inkl. MwSt.	Advanced Plus	Premium Plus	AMG Line Advanced Plus	AMG Line Premium Plus	AMG Line Ultimate	First Class
P82	GUARD 360° Fahrzeugschutz Plus Für Mercedes-Maybach GLS 600 4MATIC	100,00 0,00	119,00 0,00	● -	● -	● -	● -	● -	- S
463	Head-up Display	1.090,00	1.297,10	●	S	●	S	S	S
872	Sitzheizung im Fond	360,00	428,40	●	S	●	S	S	S
224	Komfort-Einzelsitze Nicht für Mercedes-Maybach GLS 600 4MATIC	500,00	595,00	-	●	-	●	●	-
874	MAGIC VISION CONTROL	390,00	464,10	●	●	●	●	●	S
899	Multifunktions-Telefonie Für Mercedes-Maybach GLS 600 4MATIC	290,00 0,00	345,10 0,00	● -	● ●	● -	● -	● ●	● ●
U50	Entfall wärmedämmend dunkel getöntes Glas	0,00	0,00	○	○	○	○	○	○
413	Panorama-Schiebedach	730,00	868,70	●	S	●	S	S	S
E82	Schutz und Schonung Nicht für Mercedes-Maybach GLS 600 4MATIC	115,00	136,85	●	●	●	●	●	-
E80	Ladekantenschutz Nicht für Mercedes-Maybach GLS 600 4MATIC	155,00	184,45	●	●	●	●	●	-
E16	Radsicherungssatz	55,00	65,45	●	●	●	●	●	●
886	Sitzheizung für 3. Sitzreihe	360,00	428,40	-	●	-	●	●	-
452	Sitz auf Beifahrerseite vom Fond elektrisch einstellbar	200,00	238,00	●	●	●	●	●	S
443	Lenkradheizung	260,00	309,40	●	●	●	●	●	●
E22	Träger für Dachaufbauten	280,00	333,20	●	●	●	●	●	●

Optionen

CODE	AUSSTATTUNGEN	Preis € exkl. MwSt.	Preis € inkl. MwSt.	Advanced Plus	Premium Plus	AMG Line Advanced Plus	AMG Line Premium Plus	AMG Line Ultimate	First Class
307	Cupholder temperiert im Fond	0,00	0,00	-	-	-	-	-	S
582	Klimatisierungsautomatik THERMOTRONIC im Fond	690,00	821,10	●	S	●	S	S	S
550	Anhängevorrichtung mit ESP® Anhängerstabilisierung	960,00	1.142,40	●	●	●	●	●	●
553	Anhängerrangier-Assistent	350,00	416,50	●	●	●	●	●	●
481	Technischer Unterschutz¹	130,00	154,70	●	●	●	●	●	●
	Nicht für Mercedes-AMG GLS 63 4MATIC+								
	Mit Offroad-Technik-Paket (430) / E-ACTIVE BODY CONTROL (490)	0,00	0,00	○	○	○	○	○	-

¹ Bei gewähltem AIRMATIC Paket (489) verringert sich in Verbindung mit dieser Ausstattung die maximale Anhängelast auf 3.300 kg.

Pakete

CODE	AUSSTATTUNGEN	Preis € exkl. MwSt.	Preis € inkl. MwSt.	Advanced Plus	Premium Plus	AMG Line Advanced Plus	AMG Line Premium Plus	AMG Line Ultimate	First Class
P60	AMG Night Package Enthält: Exterieur-Elemente in Schwarz hochglänzend, Frontsplitter und Zierleiste der AMG Frontschürze, Außenspiegelgehäuse, lackiert, Einleger in den AMG Seitenschwellerverkleidungen, Fenstereinfassungen, Zierleiste der AMG Heckschürze. Zusätzlich: Dachreling in Schwarz matt, Wärmedämmend dunkel getöntes Glas ab B-Säule, AMG Abgasanlage mit 2 schwarz verchromten Doppelendrohrblenden	560,00	666,40	-	-	-	●	●	-
PAF	Akustik-Komfort-Paket Nicht für Mercedes-Maybach GLS 600 4MATIC	1.200,00 0,00	1.428,00 0,00	●	● S	●	●	● S	- S
PBP	ENERGIZING Paket	200,00	238,00	●	-	-	-	-	-
735	Zierelemente-Paket exklusiv Nicht mit Zierelemente Aluminium gebürstet mit Längsschliff hell (H46)	450,00	535,50	●	●	●	●	●	-
U61	MANUFAKTUR Leder-Paket Nur für Mercedes-Maybach GLS 600 4MATIC	12.500,00	14.875,00	-	●	-	-	●	●
PBE	MANUFAKTUR Leder-Paket Exklusiv Nur für Mercedes-Maybach GLS 600 4MATIC Nur mit MANUFAKTUR Leder-Paket (U61)	7.000,00	8.330,00	-	●	-	-	●	●
P55	Night-Paket Kühlerverkleidung mit 4 Lamellen in dunklem Chrom, 53,3 cm (21") AMG Leichtmetallräder im 5-Doppelspeichen-Design, schwarz lackiert und glanzgedreht (RWH), AMG Frontschürze im A-Wing-Design mit Zierleiste in Schwarz hochglänzend, AMG Heckschürze mit Einsatz in Diffusor-Optik schwarz und Zierleiste in Schwarz hochglänzend, optischer Unterschutz in Schwarz hochglänzend, Dachreling in Schwarz matt, Fensterlinienzierstab und Bordkantenzierstab in Schwarz hochglänzend, Außenspiegelgehäuse in Schwarz hochglänzend lackiert, wärmedämmend dunkel getöntes Glas ab B-Säule	450,00	535,50	-	-	●	●	●	-
430	Offroad-Technik-Paket¹	590,00	702,10	●	●	●	●	●	-
P11	Fondkomfort-Paket Plus	1.780,00	2.118,20	●	●	●	●	S	S
PMA	Night Series Nur für Mercedes-Maybach GLS 600 4MATIC	25.000,00	29.750,00	-	●	-	-	●	●

¹ Bei gewähltem AIRMATIC Paket (489) verringert sich in Verbindung mit dieser Ausstattung die maximale Anhängelast auf 3.300 kg.

Räder

CODE	AUSSTATTUNGEN	Preis € exkl. MwSt.	Preis € inkl. MwSt.	Benzin				Diesel	
				GLS 450 4MATIC	GLS 580 4MATIC	Mercedes- Maybach GLS 600 4MATIC	Mercedes-AMG GLS 63 4MATIC+	GLS 350 d 4MATIC	GLS 450 d 4MATIC
26R	50,8 cm (20") Leichtmetallräder im 5-Doppelspeichen-Design Nicht mit AMG Line (P31)	0,00	0,00	S	-	-	-	S	S
R33	50,8 cm (20") Leichtmetallräder im 5-Doppelspeichen-Design Nicht mit AMG Line (P31)	900,00	1.071,00	●	-	-	-	●	●
95R	53,3 cm (21") Leichtmetallräder im 5-Dreifachspeichen-Design Nicht mit AMG Line (P31)	1.750,00	2.082,50	●	-	-	-	●	●
RWF	53,3 cm (21") AMG Leichtmetallräder im 5-Doppelspeichen-Design Nur mit AMG Line (P31)	0,00	0,00	○	-	-	-	○	○
RWH	53,3 cm (21") AMG Leichtmetallräder im 5-Doppelspeichen-Design Nur mit AMG Line (P31) Mit Night-Paket (P55)	300,00 0,00	357,00 0,00	● ○	● -	- -	- -	● ○	● ○
RWI	53,3 cm (21") AMG Leichtmetallräder im 10-Speichen-Design	0,00	0,00	-	-	-	S	-	-
RPA	55,9 cm (22") AMG Leichtmetallräder im Vielspeichen-Design Nur mit AMG Line (P31)	1.150,00	1.368,50	●	S	-	-	●	●
RPB	55,9 cm (22") AMG Leichtmetallräder im Vielspeichen-Design Nur mit AMG Line (P31) Mit Night-Paket (P55)	1.450,00 300,00 1.150,00	1.725,50 357,00 1.368,50	● - ●	- ● -	- - -	- - -	● - ●	● - ●
RXW	55,9 cm (22") AMG Leichtmetallräder im Vielspeichen-Design	0,00	0,00	-	○	-	-	-	-
RPC	55,9 cm (22") AMG Leichtmetallräder im Vielspeichen-Design	1.150,00	1.368,50	-	-	-	●	-	-
		1.800,00	2.142,00	-	-	-	●	-	-

Räder

CODE	AUSSTATTUNGEN	Preis € exkl. MwSt.	Preis € inkl. MwSt.	Benzin				Diesel	
				GLS 450 4MATIC	GLS 580 4MATIC	Mercedes-Maybach GLS 600 4MATIC	Mercedes-AMG GLS 63 4MATIC+	GLS 350 d 4MATIC	GLS 450 d 4MATIC
RPQ	58,4 cm (23") AMG Leichtmetallräder im 5-Doppelspeichen-Design	2.500,00	2.975,00	●	-	-	-	●	●
	Nur mit AMG Line (P31)	1.800,00	2.142,00	-	●	-	-	-	-
	Mit Night-Paket (P55)	2.200,00	2.618,00	●	-	-	-	●	●
		1.500,00	1.785,00	-	●	-	-	-	-
RPK	58,4 cm (23") AMG Leichtmetallräder im 5-Doppelspeichen-Design	2.850,00	3.391,50	●	-	-	-	●	●
	Für GLS 580 4MATIC: Nur mit AMG Line (P31)	2.150,00	2.558,50	-	●	-	-	-	-
	Für GLS 350 d 4MATIC / GLS 450 4MATIC: Mit Night-Paket (P55)	2.550,00	3.034,50	●	-	-	-	●	-
	Mit Night-Paket (P55)	1.850,00	2.201,50	-	●	-	-	-	-
RXX	58,4 cm (23") AMG Schmiederäder im Vielspeichen-Design	3.000,00	3.570,00	-	-	-	●	-	-
RXY	58,4 cm (23") AMG Schmiederäder im Vielspeichen-Design	3.650,00	4.343,50	-	-	-	●	-	-
RPS	58,4 cm (23") AMG Schmiederäder im 5-Loch-Design	3.850,00	4.581,50	-	-	-	●	-	-
RPR	58,4 cm (23") AMG Schmiederäder im 5-Loch-Design	3.200,00	3.808,00	-	-	-	●	-	-

Räder - Maybach

R63	55,9 cm (22") Maybach Leichtmetallräder im Vielspeichen-Design	0,00	0,00	-	-	S	-	-	-
R65	58,4 cm (23") Maybach Schmiederäder im Vielspeichen-Design	6.000,00	7.140,00	-	-	●	-	-	-
R53	58,4 cm (23") Maybach Schmiederäder im 5-Loch-Design	6.200,00	7.378,00	-	-	●	-	-	-

Polsterung

CODE	AUSSTATTUNGEN	Preis € exkl. MwSt.	Preis € inkl. MwSt.	Benzin				Diesel	
				GLS 450 4MATIC	GLS 580 4MATIC	Mercedes- Maybach GLS 600 4MATIC	Mercedes-AMG GLS 63 4MATIC+	GLS 350 d 4MATIC	GLS 450 d 4MATIC
201A	Leder Rough/Leder schwarz	0,00	0,00	S	S	-	-	S	S
224A	Leder Rough/Leder bahiabraun/schwarz	2.300,00	2.737,00	●	-	-	-	●	●
		350,00	416,50	-	●	-	-	-	-
225A	Leder catalanabeige/schwarz	2.300,00	2.737,00	●	-	-	-	●	●
		350,00	416,50	-	●	-	-	-	-
215A	Leder macchiato beige/schwarz	2.300,00	2.737,00	●	-	-	-	●	●
		350,00	416,50	-	●	-	-	-	-
951A	Leder Nappa schwarz	3.700,00	4.403,00	●	-	-	-	●	●
	Nur mit Sidebags im Fond (293) + Sitzheizung im Fond (872) + Memory-Paket (P64) + AMG Line (P31) + Instrumententafel und Bordkanten der Türen in Ledernachbildung ARTICO (U09) / Instrumententafel und Bordkanten der Türen in Leder Nappa (U38)	1.750,00	2.082,50	-	●	-	-	-	-
551A	Leder Exklusiv Nappa AMG schwarz	0,00	0,00	-	-	-	○	-	-
561A	Leder Exklusiv Nappa Style AMG schwarz	400,00	476,00	-	-	-	●	-	-
565A	Leder Exklusiv Nappa Style AMG macchiato beige/schwarz	750,00	892,50	-	-	-	●	-	-
574A	Leder Exklusiv Nappa AMG zweifarbig bahiabraun/schwarz	350,00	416,50	-	-	-	●	-	-
555A	Leder Exklusiv Nappa AMG zweifarbig macchiato beige/schwarz	350,00	416,50	-	-	-	●	-	-
511A	Leder Exklusiv Nappa Maybach schwarz	0,00	0,00	-	-	○	-	-	-
519A	Leder Exklusiv Nappa Maybach MANUFAKTUR kristallweiß/silbergrau pearl	0,00	0,00	-	-	○	-	-	-
514A	Leder Exklusiv Nappa Maybach mahagonibraun/macchiato beige	0,00	0,00	-	-	○	-	-	-

Lacke

CODE	AUSSTATTUNGEN	Preis € exkl. MwSt.	Preis € inkl. MwSt.	Benzin				Diesel	
				GLS 450 4MATIC	GLS 580 4MATIC	Mercedes- Maybach GLS 600 4MATIC	Mercedes-AMG GLS 63 4MATIC+	GLS 350 d 4MATIC	GLS 450 d 4MATIC
842U	sodalithblau metallic	0,00	0,00	○	○	○	○	○	○
989U	smaragdgrün metallic	0,00	0,00	○	○	○	○	○	○
922U	hightechsilber metallic	0,00	0,00	○	○	○	○	○	○
197U	obsidianschwarz metallic	0,00	0,00	○	○	○	○	○	○
992U	selenitgrau metallic	0,00	0,00	○	○	○	○	○	○
040U	schwarz uni	0,00	0,00	○	○	○	○	○	○
149U	polarweiß uni	0,00	0,00	○	○	○	○	○	○
885U	MANUFAKTUR opalithweiß bright	990,00	1.178,10	●	●	-	●	●	●
		1200,00	1.428,00	-	-	●	-	-	-
996U	MANUFAKTUR hyazinthrot metallic	990,00	1.178,10	●	●	-	●	●	●
		1200,00	1.428,00	-	-	●	-	-	-
956U	MANUFAKTUR alpingrau uni	3.100,00	3.689,00	●	●	-	●	●	●
		3.900,00	4.641,00	-	-	●	-	-	-
C24	Smaragdgrün/mojavesilber	17.500,00	20.825,00	-	-	●	-	-	-
C21	Obsidianschwarz/rubellitrot	17.500,00	20.825,00	-	-	●	-	-	-
C23	Obsidianschwarz/MANUFAKTUR kalaharigold metallic	17.500,00	20.825,00	-	-	●	-	-	-

Maybach - Zweifarbenlackierung

Zierelemente

CODE	AUSSTATTUNGEN	Preis € exkl. MwSt.	Preis € inkl. MwSt.	Benzin				Diesel	
				GLS 450 4MATIC	GLS 580 4MATIC	Mercedes- Maybach GLS 600 4MATIC	Mercedes-AMG GLS 63 4MATIC+	GLS 350 d 4MATIC	GLS 450 d 4MATIC
04H	Zierelemente Holz Linde linestructure braun glänzend	0,00	0,00	S	S	-	S	S	S
H46	Zierelemente Aluminium gebürstet mit Längsschliff hell	0,00	0,00	O	O	-	O	O	O
H31	Zierelemente Holz Eiche anthrazit offenporig	160,00	190,40	●	●	S	●	●	●
H22	Zierelemente Holz Walnuss braun offenporig	160,00	190,40	●	●	-	●	●	●
		0,00	0,00	-	-	O	-	-	-
H11	Zierelemente MANUFAKTUR Klavierlack flowing lines schwarz glänzend	575,00	684,25	●	●	●	●	●	●
H86	AMG Zierelemente Carbon	1.750,00	2.082,50	●	●	-	●	●	●

Instrumententafel und Bordkanten

U08	Instrumententafel-Oberteil in Ledernachbildung ARTICO Nicht mit Leder Nappa schwarz (951A)	0,00	0,00	S	S	-	-	S	S
U09	Instrumententafel und Bordkanten der Türen in Ledernachbildung ARTICO	450,00	535,50	●	●	-	-	●	●
U38	Instrumententafel und Bordkanten der Türen in Leder Nappa Für GLS 450 4MATIC / GLS 580 4MATIC / GLS 350 d 4MATIC / GLS 450 d 4MATIC: Nur mit Leder Nappa schwarz (951A)	1.050,00	1.249,50	●	●	-	-	●	●
		0,00	0,00	-	-	S	S	-	-

Lenkräder

CODE	AUSSTATTUNGEN	Preis € exkl. MwSt.	Preis € inkl. MwSt.	Benzin				Diesel	
				GLS 450 4MATIC	GLS 580 4MATIC	Mercedes-Maybach GLS 600 4MATIC	Mercedes-AMG GLS 63 4MATIC+	GLS 350 d 4MATIC	GLS 450 d 4MATIC
L2B	Multifunktionslenkrad in Leder Nappa Nicht mit AMG Line (P31)	0,00	0,00	S	-	S	-	S	S
L5C	Multifunktions-Sportlenkrad in Leder Nappa Nur mit AMG Line (P31)	0,00	0,00	○	S	-	-	○	○
L2D	Multifunktions-Lenkrad in Holz-Leder-Ausführung Nur mit Lenkradheizung (443) Nicht mit Zierelemente Aluminium gebürstet mit Längsschliff hell (H46)	590,00	702,10	●	●	●	-	●	●
L6J	AMG Performance Lenkrad in Leder Nappa	0,00	0,00	-	-	-	S	-	-
L6K	AMG Performance Lenkrad in Leder Nappa/Mikrofaser MICROCUT	420,00	499,80	-	-	-	●	-	-
L6H	AMG Performance Lenkrad in Carbon-Design/Mikrofaser MICROCUT	820,00	975,80	-	-	-	●	-	-

Innenhimmel

CODE	AUSSTATTUNGEN	Preis € exkl. MwSt.	Preis € inkl. MwSt.	Benzin				Diesel	
				GLS 450 4MATIC	GLS 580 4MATIC	Mercedes- Maybach GLS 600 4MATIC	Mercedes-AMG GLS 63 4MATIC+	GLS 350 d 4MATIC	GLS 450 d 4MATIC
58U	Innenhimmel Stoff kristallgrau Für GLS 350 d 4MATIC / GLS 450 4MATIC / GLS 450 d 4MATIC: Nur mit Leder catalanabeige/schwarz (225A) / Leder Rough/Leder schwarz (201A) / Leder Rough/Leder bahiabraun/schwarz (224A) Für GLS 580 4MATIC: Nur mit Leder catalanabeige/schwarz (225A) / Leder Rough/Leder schwarz (201A) / Leder Rough/Leder bahiabraun/schwarz (224A) Für Mercedes-AMG GLS 63 4MATIC+: Nur mit Leder Exklusiv Nappa AMG schwarz (551A) / Leder Exklusiv Nappa Style AMG schwarz (561A) / Leder Exklusiv Nappa AMG zweifarbig bahiabraun/schwarz (574A)	0,00	0,00	S	S	-	O	S	S
55U	Innenhimmel Stoff macchiato beige Für GLS 350 d 4MATIC / GLS 450 4MATIC / GLS 450 d 4MATIC: Nur mit Ledernachbildung ARTICO macchiato beige/schwarz (135A) / Leder macchiato beige/schwarz (215A) Für GLS 580 4MATIC: Nur mit Leder macchiato beige/schwarz (215A) Für Mercedes-AMG GLS 63 4MATIC+: Nur mit Leder Exklusiv Nappa AMG zweifarbig macchiato beige/schwarz (555A) / Leder Exklusiv Nappa Style AMG macchiato beige/schwarz (565A)	0,00	0,00	O	O	-	O	O	O
51U	Innenhimmel Stoff schwarz Für GLS 450 4MATIC: Nur mit Ledernachbildung ARTICO schwarz (111A) / Ledernachbildung ARTICO bahiabraun/schwarz (124A) / Ledernachbildung ARTICO macchiato beige/schwarz (135A) / Leder Rough/Leder schwarz (201A) / Leder macchiato beige/schwarz (215A) / Leder Rough/Leder bahiabraun/schwarz (224A) / Leder catalanabeige/schwarz (225A) / Leder Nappa schwarz (951A) Für GLS 580 4MATIC: Nur mit Leder Rough/Leder schwarz (201A) / Leder macchiato beige/schwarz (215A) / Leder Rough / Leder bahiabraun / schwarz (224A) / Leder catalanabeige/schwarz (225A) / Leder Nappa schwarz (951A) Für Mercedes-AMG GLS 63 4MATIC+: Nur mit Leder Exklusiv Nappa Style AMG macchiato beige/schwarz (565A) / Leder Nappa schwarz (951A)	350,00	416,50	●	●	-	S	●	●
61U	Innenhimmel Mikrofaser MICROCUT schwarz Für GLS 350 d 4MATIC / GLS 450 4MATIC / GLS 450 d 4MATIC: Nicht mit Ledernachbildung ARTICO macchiato beige/schwarz (135A) / Leder macchiato beige/schwarz (215A) Für GLS 580 4MATIC: Nicht mit Leder macchiato beige/schwarz (215A) Für Mercedes-AMG GLS 63 4MATIC+: Nicht mit Leder Nappa schwarz (951A) Für Mercedes-Maybach GLS 600 4MATIC: Nicht mit MANUFAKTUR Leder-Paket (U61) / Leder Exklusiv Nappa Maybac schwarz (511A)	1.600,00	1.904,00	●	●	S	●	●	●

Innenhimmel

CODE	AUSSTATTUNGEN	Preis € exkl. MwSt.	Preis € inkl. MwSt.	Benzin				Diesel	
				GLS 450 4MATIC	GLS 580 4MATIC	Mercedes- Maybach GLS 600 4MATIC	Mercedes-AMG GLS 63 4MATIC+	GLS 350 d 4MATIC	GLS 450 d 4MATIC
65U	MANUFAKTUR Innenhimmel Mikrofaser MICROCUT macchiato beige Nur mit Leder Exklusiv Nappa Maybach (514A) Nicht mit MANUFAKTUR Leder-Paket (U61)	0,00	0,00	-	-	○	-	-	-
71U	MANUFAKTUR Innenhimmel Leder Nappa schwarz Nur mit Leder Exklusiv Nappa Maybach schwarz (511A) + MANUFAKTUR Leder-Paket (U61)	0,00	0,00	-	-	○	-	-	-
75U	MANUFAKTUR Innenhimmel Leder Nappa macchiato beige Nur mit Leder Exklusiv Nappa Maybach mahagonibraun/macchiato beige (514A) + MANUFAKTUR Leder-Paket (U61)	0,00	0,00	-	-	○	-	-	-
79U	MANUFAKTUR Innenhimmel Leder Nappa kristallweiß Nur mit Leder Exklusiv Nappa Maybach kristallweiß / silbergrau pearl (519A) + MANUFAKTUR Leder-Paket (U61)	0,00	0,00	-	-	○	-	-	-

Der neue Mercedes-Benz GLS

Digitale Extras.





Unsere Digitalen Extras. Das Upgrade für Ihren Mercedes:

Holen Sie sich mit unseren Digitalen Extras das Upgrade für Ihren Mercedes-Benz und nutzen Sie Ihr Smartphone, um Ihr Fahrzeug remote zu bedienen, individuell anzupassen und digital zu ergänzen.

Denn bei Mercedes-Benz ist mehr für Sie drin. Viele Digitale Extras zum Thema Remote, Navigation, Laden, Urban Guard und Entertainment sind bereits ab Neufahrzeugkauf für eine Laufzeit von 36 Monaten enthalten.

Die genaue Verfügbarkeit ist abhängig vom Ihrem Fahrzeug, den gewählten Sonderausstattungen, dem Baujahr und dem Land, in dem Sie leben. Nach Ablauf der initialen Laufzeit, können Sie die gewünschten Digitalen Extras einfach und bequem im Mercedes me Store verlängern.



Erleben Sie die Digital Extras für Ihren Mercedes.

Unsere kostenlosen Digital Extras für Sie: Telediagnose, Unfall- und Pannenmanagement und Wartungsmanagement.

Telediagnose.¹

Das Digital Extra Telediagnose informiert Sie, wenn der Austausch von Verschleißteilen wie beispielsweise der Bremsbeläge nötig ist. Zusätzlich wird die Information automatisch an Ihren Mercedes-Benz Service-Partner übermittelt, der sich mit Ihnen für einen Servicetermin in Verbindung setzt. Damit Sie entspannt unterwegs sein können.

Ab Aktivierung kostenfrei nutzbar - Standard

Unfall- und Pannenmanagement.¹

Schnelle Hilfe im Fall der Fälle: mit dem Mercedes me Unfall- und Pannenmanagement. Durch die Mercedes me Taste oder den Telefonbucheintrag im Adressbuch stellt Ihr Mercedes-Benz eine Sprachverbindung mit dem Customer Assistance Center her. Bei aktiviertem Dienst werden dabei relevante Fahrzeugdaten und Ihr Standort übermittelt, sodass entweder unser geschultes Personal direkt am Telefon oder der nächstgelegene Mercedes-Benz Service-Partner weiterhilft – selbst, wenn Sie sich nicht sicher sind, an welchem Ort Sie sich gerade genau befinden.

Ab Aktivierung kostenfrei nutzbar - Standard

Wartungsmanagement.¹

Erleben Sie, wie einfach die Wartung Ihres Mercedes-Benz sein kann. Das Digital Extra Wartungsmanagement erinnert Sie an anstehende Wartungen und unterstützt Sie bei der Terminbuchung. Bei aktiviertem Dienst werden zudem relevante Fahrzeugdaten vorab an Ihren Mercedes-Benz Service-Partner übermittelt, um den Wartungstermin möglichst effizient zu gestalten.

Ab Aktivierung kostenfrei nutzbar - Standard

¹ Um die Dienste nutzen zu können, müssen Sie sich auf dem Mercedes me Portal registrieren und auch die Nutzungsbedingungen für die Mercedes me connect Dienste akzeptieren. Außerdem muss das jeweilige Fahrzeug mit dem Nutzerkonto gekoppelt sein. Nach Ablauf der Erstlaufzeit können die Dienste kostenpflichtig verlängert werden. Die erstmalige Freischaltung der Dienste ist innerhalb von 1 Jahr nach Erstregistrierung oder Inbetriebnahme durch den Kunden möglich, je nachdem, was zuerst eintritt.

Digitale Extras - Highlights

VORRÜSTUNG FÜR DIGITALE SCHLÜSSELÜBERGABE (20U)¹

Teilen Sie Ihr Fahrzeug mit Freunden und Familienmitgliedern – egal, wo Sie gerade sind und einfach per Mercedes me App. Sie behalten die Kontrolle und entscheiden, wem Sie Ihren Mercedes überlassen. Über die App entriegeln Sie Ihr Fahrzeug aus der Ferne und aktivieren den hinterlegten Fahrzeugschlüssel für den am Fahrzeug befindlichen Nutzer.

Ab Aktivierung 3 Jahre kostenfrei nutzbar - Standard

REMOTE SERVICES PREMIUM (34U)¹

Das Paket Remote Services Premium verbindet Sie noch enger mit Ihrem Fahrzeug. Sie können es auf Wunsch lokalisieren sowie ausgewählte Funktionen fernbedienen. Dienste wie das Wartungsmanagement¹ koordinieren Servicetermine und Sie sparen wertvolle Zeit. Die Ortung gestohlener Fahrzeuge¹ erhöht die Chance zur Wiederbeschaffung Ihres Eigentums.

Ab Aktivierung 3 Jahre kostenfrei nutzbar - Standard

Der Dienst Hilfe bei Fahrzeugdiebstahl (Diebstahlhilfe)* reduziert den bürokratischen Aufwand und bringt Ihnen einen Zeitvorteil. Im Falle eines Diebstahls melden Sie diesen bei der Polizei. Das polizeiliche Aktenzeichen (länderabhängig) sowie die relevanten Fahrzeug- und Halterinformationen übermitteln Sie ganz einfach per App an das Sicherheitscenter unseres zertifizierten Partners. Dieser startet in Abstimmung mit der lokalen Polizeidienststelle die Ortung Ihres Fahrzeugs.

Ab Aktivierung 3 Jahre kostenfrei nutzbar - Standard

SMARTPHONE INTEGRATION (14U)¹

Die Smartphone-Integration verbindet das Mobiltelefon via **Apple CarPlay** und **Android Auto** drahtlos mit dem Multimediasystem. Damit haben Sie komfortabel Zugriff auf die wichtigsten Anwendungen Ihres Smartphones. Auch Apps von Drittanbietern wie etwa Spotify können Sie schnell und einfach benutzen.

¹ Um die Dienste nutzen zu können, müssen Sie sich auf dem Mercedes me Portal registrieren und auch die Nutzungsbedingungen für die Mercedes me connect Dienste akzeptieren. Außerdem muss das jeweilige Fahrzeug mit dem Nutzerkonto gekoppelt sein. Nach Ablauf der Erstlaufzeit können die Dienste kostenpflichtig verlängert werden. Die erstmalige Freischaltung der Dienste ist innerhalb von 1 Jahr nach Erstregistrierung oder Inbetriebnahme durch den Kunden möglich, je nachdem, was zuerst eintritt.

Optionen

CODE	DIGITALE EXTRAS ¹	Laufzeit ²	Benzin				Diesel	
			GLS 450 4MATIC	GLS 580 4MATIC	Mercedes-Maybach GLS 600 4MATIC	Mercedes-AMG GLS 63 4MATIC+	GLS 350 d 4MATIC	GLS 450 d 4MATIC
362	Kommunikationsmodul (LTE) für die Nutzung von Mercedes me connect Diensten	unbegrenzt	S	S	S	S	S	S
537	Digitales Radio		S	S	S	S	S	S
355	Erweiterte Funktionen MBUX	unbegrenzt	S	S	S	S	S	S
P54	GUARD 360° Fahrzeugschutz	3 Jahre	S	S	S	S	S	S
P82	GUARD 360° Fahrzeugschutz Plus	3 Jahre	O	O	O	O	O	O
502	7 Jahre kostenfreie Karten-Updates	7 Jahre	S	S	S	S	S	S
U19	MBUX Augmented Reality für Navigation		S	S	S	S	S	S
77B	MBUX Interieur-Assistent		S	S	S	S	S	S
	Nur mit Premium Plus (PSP) / AMG Line Premium Plus (PSQ) / AMG Line Ultimate (PSS)							
PBG	MBUX Navigation Premium	3 Jahre	S	S	S	S	S	S
	Mit der MBUX Navigation Premium erreichen Sie Ihr Ziel schnell und bestens informiert. Dabei können Sie sich auf aktuelle Kartendaten ¹ inklusive Satellitenansicht, präzise Echtzeit-Verkehrsinformationen ¹ und eine schnelle Online-Routenführung ¹ verlassen. Intelligent vernetzte Funktionen machen Ihre Fahrt nicht zuletzt auch sicherer.		(Live Traffic und Update Kartendaten 7 Jahre)					
447	MBUX Fond-Tablet		O	O	O	O	O	O
	Nur mit Fondkomfort-Paket Plus (P11)							
351	Mercedes-Benz Notrufsystem	unbegrenzt	S	S	S	S	S	S

Mehr Informationen zu Mercedes me Produkten finden Sie auf unserer Webseite:

> Mercedes me Store

¹ Um die Dienste nutzen zu können, müssen Sie sich auf dem Mercedes me Portal registrieren und auch die Nutzungsbedingungen für die Mercedes me connect Dienste akzeptieren. Außerdem muss das jeweilige Fahrzeug mit dem Nutzerkonto gekoppelt sein. Nach Ablauf der Erstlaufzeit können die Dienste kostenpflichtig verlängert werden. Die erstmalige Freischaltung der Dienste ist innerhalb von 1 Jahr nach Erstregistrierung oder Inbetriebnahme durch den Kunden möglich, je nachdem, was zuerst eintritt.

² Nach Ablauf der Laufzeit können Sie Ihr gewünschtes Produkt in unserem Mercedes me Store verlängern.

Optionen

CODE	DIGITALE EXTRAS ¹	Laufzeit ²	Benzin				Diesel	
			GLS 450 4MATIC	GLS 580 4MATIC	Mercedes-Maybach GLS 600 4MATIC	Mercedes-AMG GLS 63 4MATIC+	GLS 350 d 4MATIC	GLS 450 d 4MATIC
22U	Vorrüstung für MBUX Entertainment	1 Jahr	○	○	○	○	○	○
22U	Vorrüstung für MBUX Entertainment Nur mit Burmester® Surround-Soundsystem (810)	1 Jahr	○	○	○	○	○	○
01U	Vorrüstung für Navigationsdienste Enthält: Anzeige von Online-Inhalten in der Navigationskarte, ab Aktivierung 3 Jahre kostenfrei nutzbar, Parkplätze, Wetterinformationen, Lokale Suche ¹ , ab Aktivierung 3 Jahre kostenfrei nutzbar Digitales Fahrtenbuch ¹ , ab Aktivierung 2 Jahre kostenfrei nutzbar	3 Jahre	S	S	S	S	S	S
34U	Remote Services Premium	3 Jahre	S	S	S	S	S	S
14U	Smartphone Integration		S	S	S	S	S	S
20U	Vorrüstung für digitale Schlüsselübergabe	3 Jahre	S	S	S	S	S	S
367	Vorrüstung für Live Traffic Information	7 Jahre	S	S	S	S	S	S

Mehr Informationen zu Mercedes me Produkten finden Sie auf unserer Webseite:

[Mercedes me Store](#)

¹ Um die Dienste nutzen zu können, müssen Sie sich auf dem Mercedes me Portal registrieren und auch die Nutzungsbedingungen für die Mercedes me connect Dienste akzeptieren. Außerdem muss das jeweilige Fahrzeug mit dem Nutzerkonto gekoppelt sein. Nach Ablauf der Erstlaufzeit können die Dienste kostenpflichtig verlängert werden. Die erstmalige Freischaltung der Dienste ist innerhalb von 1 Jahr nach Erstregistrierung oder Inbetriebnahme durch den Kunden möglich, je nachdem, was zuerst eintritt.

² Nach Ablauf der Laufzeit können Sie Ihr gewünschtes Produkt in unserem Mercedes me Store verlängern.

Der neue Mercedes-Benz GLS

Services.



Technische Daten - GLS

	GLS 450 4MATIC	GLS 580 4MATIC	Mercedes-Maybach GLS 600 4MATIC	Mercedes-AMG GLS 63 4MATIC+	GLS 350 d 4MATIC	GLS 450 d 4MATIC
BAUMUSTERNUMMER	167959	167985	167987	167989	167931	167933
MOTOR						
Zylinder Zahl/Anordnung	R6	V8	V8	V8	R6	R6
Hubraum (cm³)	2.999	3.982	3.982	3.982	2.989	2.989
Nennleistung Verbrennungsmotor ¹ / Drehmoment Verbrennungsmotor ¹ (Nm)	280 [381]/ 5.800 - 6.100	380 [517]/ 5.500 - 5.500	410 [557]/ 6.000 - 6.500	450 [612]/ 5.750 - 6.500	230 [313]/ 3.600 - 4.800	270 [367]/ 4.000 - 4.000
zus. elektr. Leistung (Boost) (kW [PS])	15 [20]	16 [22]	16 [22]	16 [22]	15 [20]	15 [20]
Nenndrehmoment / bei Drehzahl ¹ (Nm / 1/min)	500/1.800 - 5.000	730/2.250 - 4.500	730/2.500 - 5.000	850/2.500 - 4.500	650/1.350 - 3.200	750/1.350 - 2.800
Zus. Drehmoment (Boost) (Nm)	200	250	250	250	440	200
Tankinhalt/davon Reserve	90/9	90/12	90/12	90/12	90/9	90/9
GETRIEBE	9G-TRONIC	9G-TRONIC	9G-TRONIC	9G-TRONIC	9G-TRONIC	9G-TRONIC
LEISTUNG						
Höchstgeschwindigkeit (km/h)	250	250	250	250	238	250
Beschleunigung 0-100 km/h (s)	6,1	4,9	4,9	4,2	6,7	6,1
VERBRAUCH UND EMISSIONEN						
[WLTP] Kraftstoffverbrauch gesamt ² (kombiniert) (l/100 km) (Verbrauch abhängig von gewählter Sonderausstattung)	11,7 - 10,2	14,2 - 13,5	14,2 - 13,9	13,5 - 13,3	9,1 - 8,0	9,1 - 8,0
[WLTP] CO ₂ -Emissionen kombiniert ² (g/km) (Verbrauch abhängig von gewählter Sonderausstattung)	266 - 232	321,0 - 305,0	320,0 - 314,0	306,0 - 300,0	240 - 210	240 - 219
EMISSIONSKLASSE	Euro 6	Euro 6	Euro 6	Euro 6	Euro 6	Euro 6
MASSE UND GEWICHTE						
Leergewicht/Zuladung ³ (kg)	2.525/695	2.640/660	2.815/455	2.700/695	2.615/685	2.615/685
Maximale Dachlast ⁴ (kg)	100	100	100	100	100	100
Anhängelast ungebremst/gebremst ³ [12%]/gebremst [8%] (kg)	750/3.500/-	750/3.500/-	750/3.500/-	750/3.300/-	750/3.500/-	750/3.500/-

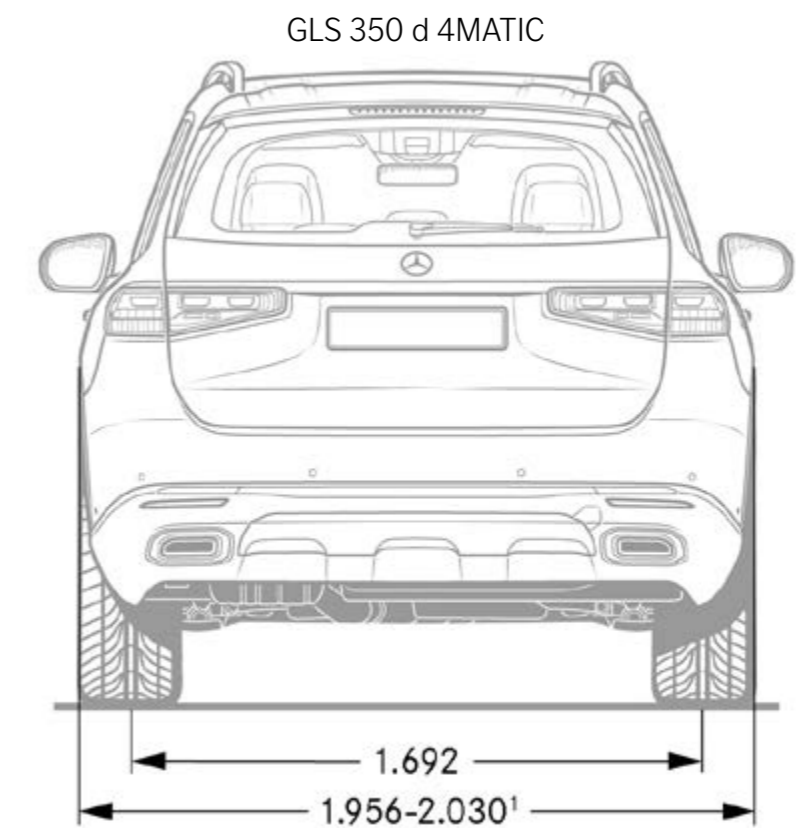
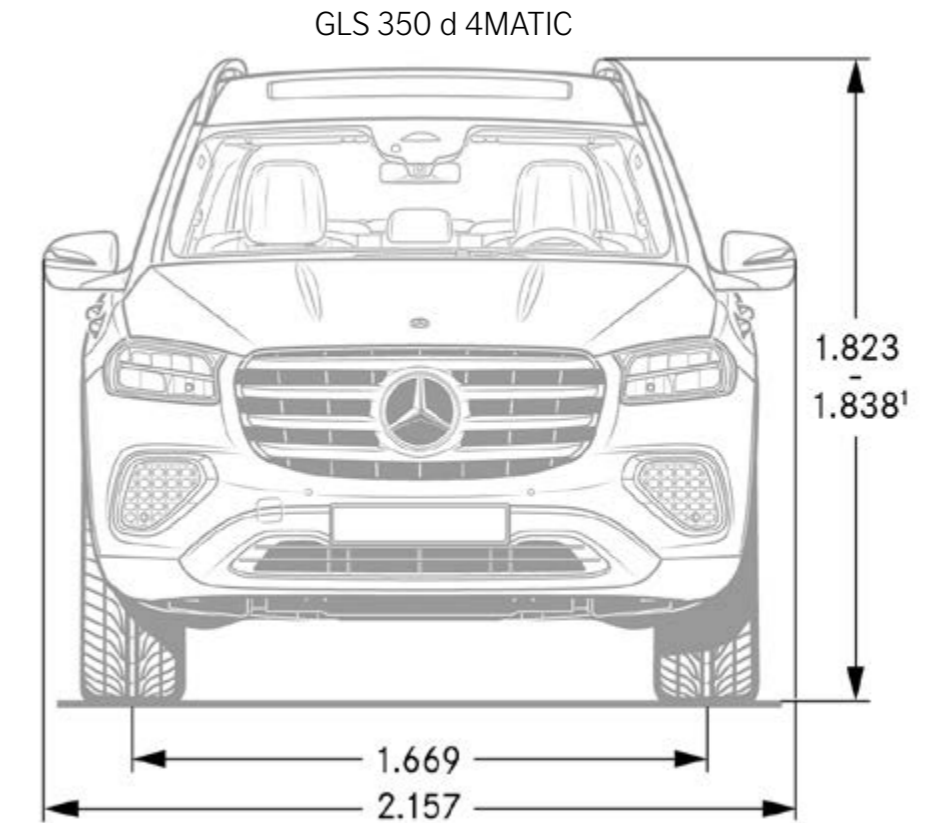
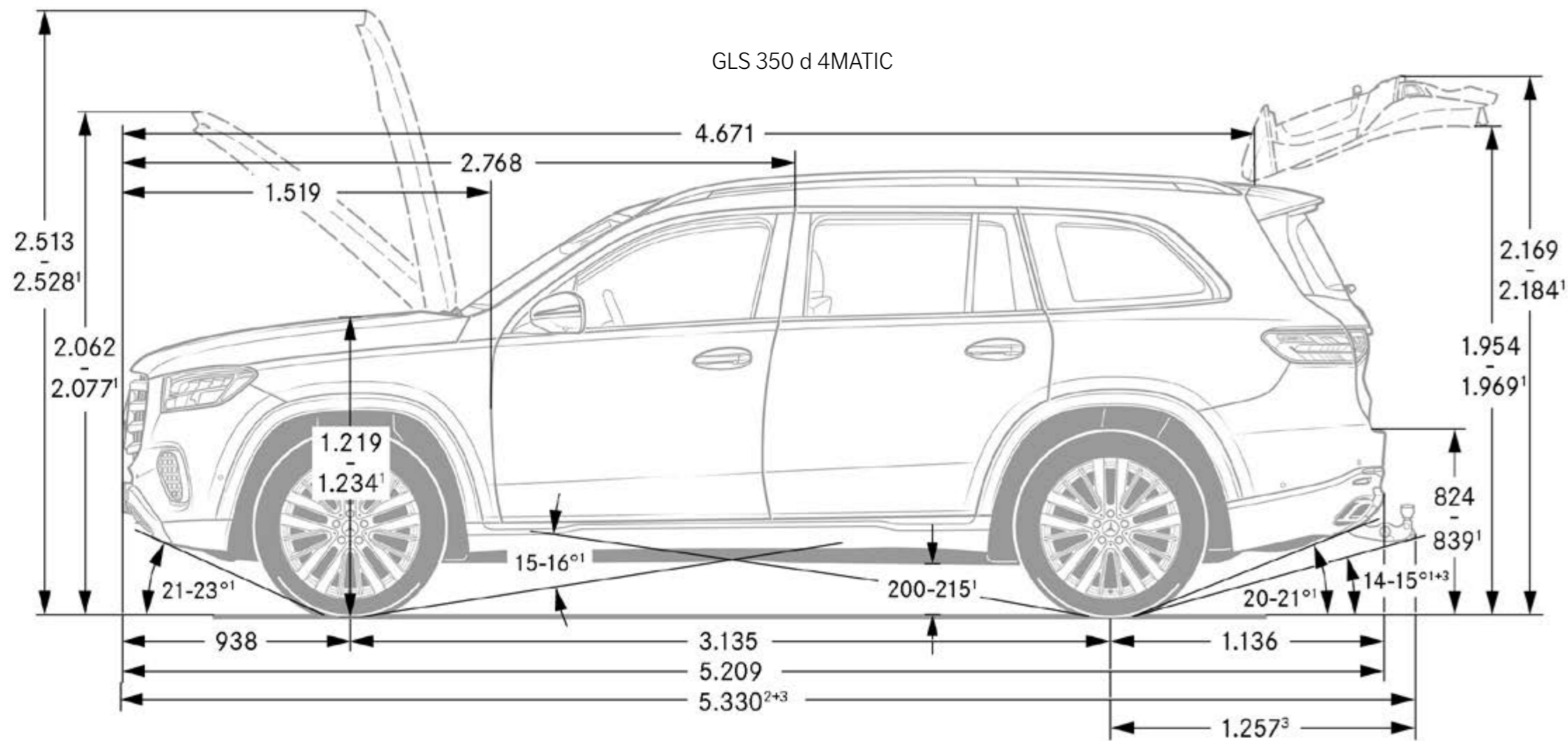
¹ Angaben zur Nennleistung und zum Nenndrehmoment nach Verordnung (EG) Nr. 595/2009 in der gegenwärtig geltenden Fassung.

² Die angegebenen Werte sind die ermittelten „WLTP-CO₂-Werte“ i.S.v. Art. 2 Nr. 3 Durchführungsverordnung (EU) 2017/1153, die im Einklang mit Anhang XII der Verordnung (EG) Nr. 692/2008 ermittelt wurden. Die Kraftstoffverbrauchswerte wurden auf Basis dieser Werte errechnet. Der Stromverbrauch wurde auf der Grundlage der VO 692/2008/EG ermittelt. Aufgrund gesetzlicher Änderungen der maßgeblichen Prüfverfahren können in der für die Fahrzeugzulassung und ggf. Kfz-Steuer maßgeblichen Übereinstimmungsbescheinigung des Fahrzeugs höhere Werte eingetragen sein.

³ Masse des Kraftfahrzeugs in fahrbereitem Zustand mit dem zu mindestens 90 % seines Fassungsvermögens gefüllten Kraftstofftank, zuzüglich der Masse des Fahrers (per Gesetz pauschal mit 75 kg veranschlagt), des Kraftstoffs und der Flüssigkeiten, ausgestattet mit der Standardausrüstung gemäß den Herstellerangaben sowie, sofern vorhanden, der Masse des Aufbaus, des Führerhauses, der Anhängervorrichtung und des Ersatzrads/der Ersatzräder sowie des Werkzeugs. Sonderausstattungen, Zusatzausrüstungen und Zubehör können einen Einfluss auf Gewicht, verbleibende Nutzlast, Rollwiderstand, Aerodynamik usw. haben und damit auch die Verbrauchs- und CO₂-Werte beeinflussen.

⁴ Reduzierte Anhängelast von 3300kg, falls eine dieser Ausstattungen verbaut ist: E-Active Body Control (490), Technischer Unterschutz (481), Offroad Technik Paket (430), Burmester® High-End 3D-Surround-Soundsystem (811)

Abmessungen



¹ Bei Fahrwerkstellung "Onroad"

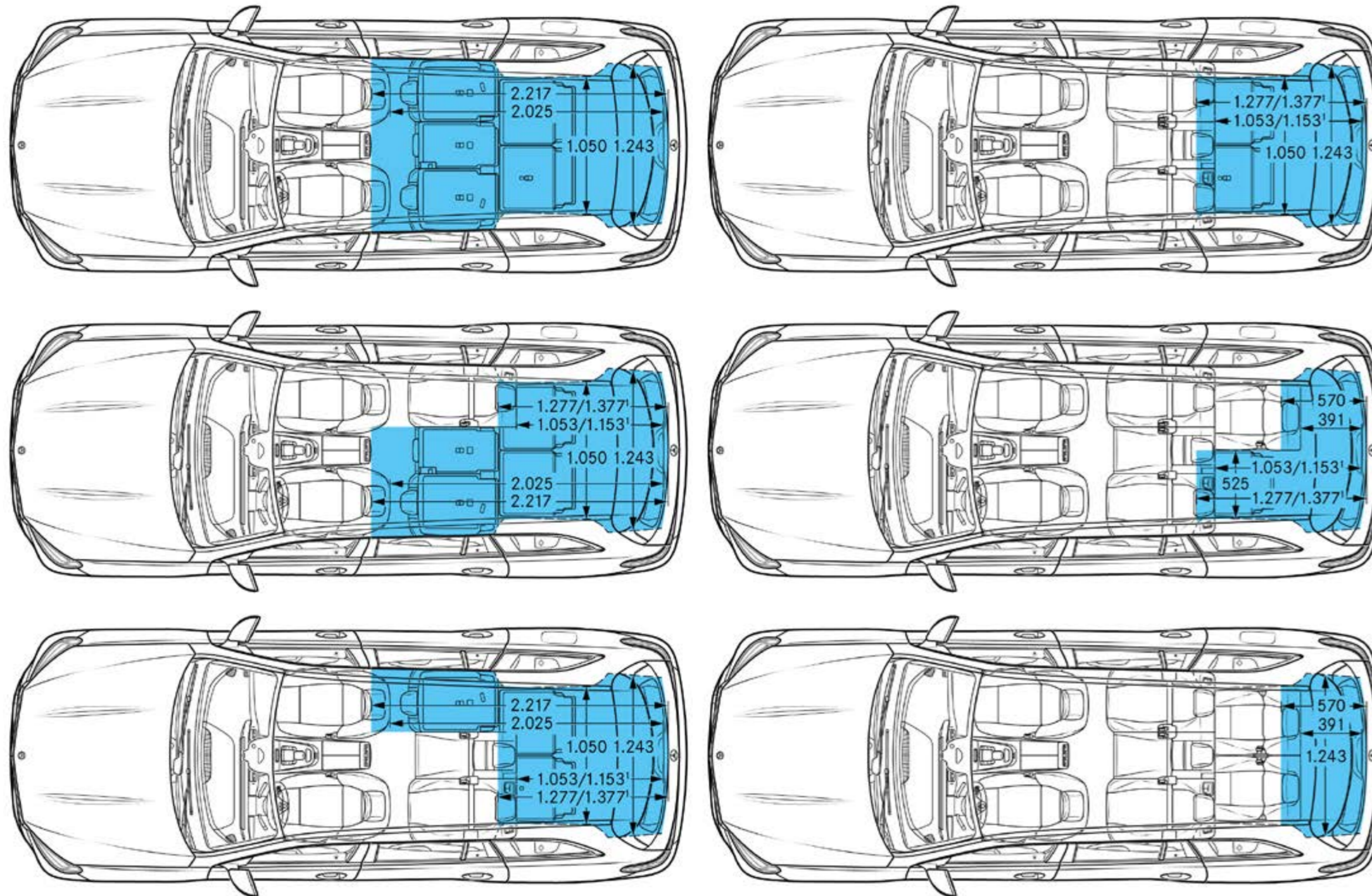
² Inkl. Kennzeichen-Adapter (5 mm)

³ Mit Anhängerkupplung (Sonderausstattung)

Maße unbelastet

Abmessungen & Kofferraumvolumen

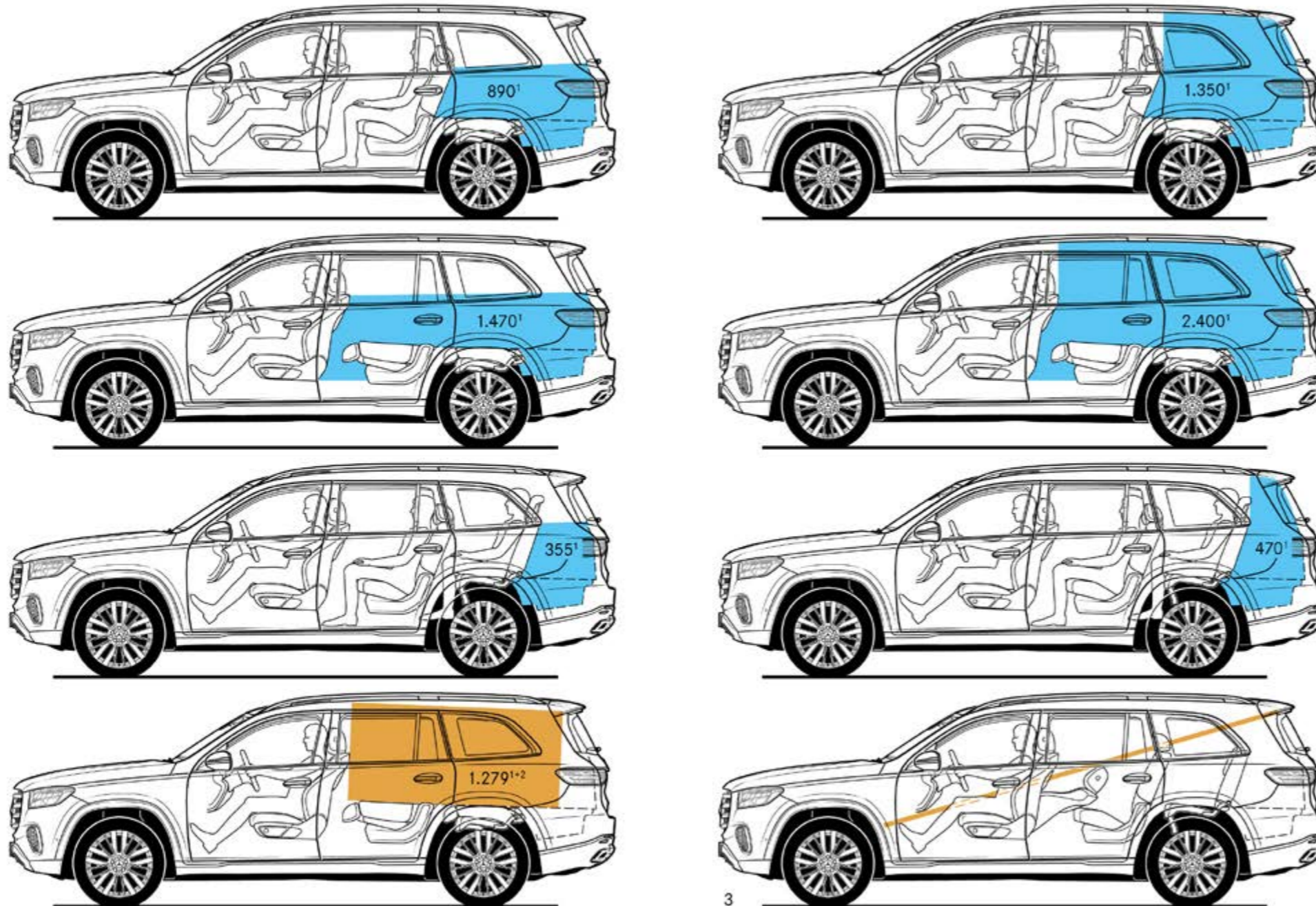
GLS 350 d 4MATIC



¹ Bei 100 mm vorgeschobener Fondsitzebank

Abmessungen & Kofferraumvolumen

GLS 350 d 4MATIC



¹ Volumen in Litern

² Größter Quader: Maße 1.898 x 1.015 x 664 mm, Volumen 1.279 Liter

³ Längstes Brett: Maße 3.546 x 400 x 30 mm

Gepäckraumvolumen in Anlehnung an Richtlinie ISO 3832:2002-06

Gepäckraumvolumen kann je nach Sonderausstattung abweichen

Service

Mercedes-Benz KomplettService-Paket

Ihr Mercedes-Benz Service sorgt dafür, dass vom ersten Kilometer an die Sicherheit, Zuverlässigkeit und der Wert Ihres Mercedes bestmöglich bewahrt werden. So genießen Sie mit unserem KomplettService-Paket vielfältige Leistungen - und sind damit jederzeit einfach entspannt unterwegs. Das KomplettService-Paket umfasst bis zu fünf Jahre lang sämtliche Service-Arbeiten.¹

z. B. für 36 Monate und 45.000 km nur:

¹ Gemäß den jeweiligen Bedingungen des KomplettService-Pakets.

Mercedes-Benz Garantie-Paket

Verlängern Sie ganz einfach Ihren Schutz vor unvorhersehbaren Reparaturkosten. Das Mercedes-Benz Garantie-Paket gibt Ihnen im Anschluss an die Neufahrzeug-Garantie finanzielle Sicherheit. Sie können es günstig bereits beim Neufahrzeugkauf oder während der Neufahrzeug-Garantie abschließen und anschließend optional jährlich bis ins 12. Laufjahr Ihres Fahrzeugs immer wieder verlängern.

Sie sichern sich damit umfangreiche Garantie- und Reparaturleistungen² von Ihrem Mercedes-Benz Service.

² Gemäß den jeweiligen Bedingungen des Garantie-Pakets.

³ Unverbindlich empfohlene Verkaufspreise.

Garantie-Paket: 12 Monate im Anschluss an die Neufahrzeug-Garantie

Garantie-Paket: 24 Monate im Anschluss an die Neufahrzeug-Garantie

Garantie-Paket: 36 Monate im Anschluss an die Neufahrzeug-Garantie

Preis €
inkl. MwSt.

105,00

111,00

117,00

**Kaufpreis³ inkl.
gesetzl. Steuer**

595,00

1.249,00

2.135,00

Benziner

Diesel

GLS 450 4MATIC

GLS 580 4MATIC

Mercedes-Maybach
GLS 600 4MATIC

Mercedes-AMG
GLS 63 4MATIC+

GLS 350 d 4MATIC

GLS 450 d 4MATIC

–

–

–

–

●

–

–

–

–

–

–

●

●

●

●

●

–

–

●

●

●

●

●

●

●

●

●

●

●

●

●

●

●

●

●

●



First date – ein unvergesslicher Tag!

Fahrzeugabholung in den Mercedes-Benz Kundencentern

Besuchen Sie die Erfinder des Automobils und erleben Ihre ganz persönlichen Sternstunden bei einer Fahrzeugabholung in einem unserer Mercedes-Benz Kundencentern in Bremen, Rastatt und Sindelfingen.

Individuell & Exklusiv.

Vor der ersten Fahrt sind unsere Expertinnen und Experten bei Ihrer individuellen Fahrzeugeinweisung gerne für Sie da.

Faszinierend & Einzigartig.

Erfahren Sie mehr über die moderne Automobilfertigung in einem Mercedes-Benz Werk. Sie sind am Tag der Fahrzeugabholung zu einer kostenlosen Entdeckungstour eingeladen!

Herzlich & Persönlich.

Genießen Sie in unserer exklusiven Mercedes-Benz Lounge Getränke und ausgewählte Snacks. Passend zu Ihrem neuen Mercedes finden Sie im Mercedes-Benz Shop hochwertige Produkte und persönliche Beratung.

Unvergesslich & Abenteuerlich.

Erfahren Sie Offroad-Feeling bei einer Fahrt auf einem unserer Fahrerlebnis-Parcours in Bremen und Rastatt: Steigungen, Tunnelfahrten und Brücken sorgen für absoluten Nervenkitzel!



Fragen Sie Ihren Mercedes-Benz Partner zu näheren Details.
Oder informieren Sie sich gerne online unter www.mbkundencenter.com
oder telefonisch +49 (0) 30 2694 1010.

Die Abholung Ihres neuen GLS ist in den Mercedes-Benz Kundencentern Sindelfingen, Bremen und Rastatt gegen einen Aufpreis von 400,00 Euro möglich.



Finanzdienstleistungen und Versicherungen

Leasing- und Finanzierungsprodukte von Mercedes-Benz

Profitieren Sie von der Mercedes-Benz Qualität, Zuverlässigkeit und Sicherheit auch in Ihren finanziellen Angelegenheiten. Mit unseren Leasing- und Finanzierungsprodukten haben Sie flexible Möglichkeiten, sich Ihren Wunsch eines neuen Mercedes zu erfüllen. Und unsere Versicherungen bieten zuverlässigen Schutz für Ihr Auto und Ihr Budget. Erfahren Sie mehr unter www.mercedes-benz.de/leasing

Mobilität aus einer Hand

Wählen Sie die individuelle Kombination, die zu Ihrem Leben passt. Mit Leasing und Service-Leasing bietet Ihnen Mercedes-Benz zwei attraktive Produkte, wenn Sie sich Ihre Flexibilität bewahren und regelmäßig auf ein neues Modell umsteigen wollen. Bei der Plus3-Finanzierung entscheiden Sie am Vertragsende, ob Sie Ihr Fahrzeug behalten, verkaufen oder zum vertraglich garantierten Restwert¹ zurückgeben möchten. Und für Ihren flexiblen Mobilitätsbedarf ermöglicht Ihnen Mercedes-Benz Rent den Mercedes Ihrer Wahl zur Miete.

¹ Diese Option beruht auf einer Zusatzvereinbarung zwischen Ihnen und Ihrem Händler.

Mercedes-Benz Autoversicherung / InScore - die Telematik Autoversicherung

Ein Mercedes sollte auch wie ein Mercedes versichert sein. Die Mercedes-Benz Autoversicherung² oder InScore² inkl. zusätzlichem Versicherungsschutz für Elektro- und Hybridfahrzeuge sichern Ihren Wagen nicht nur umfassend ab. Im Schadenfall wird Ihr Mercedes außerdem stets nach Herstellervorgaben in einer Mercedes-Benz Werkstatt repariert.

² Versicherer: HDI Versicherung AG, vermittelt durch die Mercedes-Benz Bank AG. Es gelten die allgemeinen Versicherungsbedingungen.

Kaufpreisschutz

Erweitern Sie die Leistungen Ihrer Vollkaskoversicherung. Der Kaufpreisschutz³ schließt bei Totalschaden, Diebstahl oder Zerstörung bis zu 48 Monate lang die Lücke zwischen Kaufpreis und Wiederbeschaffungswert. So steht Ihnen für den Kauf eines neuen Fahrzeugs der ursprüngliche Kaufpreis erneut zur Verfügung.

³ Versicherer: Zurich Insurance plc NDL für Deutschland, vermittelt durch die Mercedes-Benz Bank AG. Es gelten die allgemeinen Versicherungsbedingungen.

Erleben Sie mehr
und lassen Sie Ihre Träume wahr werden.





Mercedes-Benz ist einer der Gründungspartner der Stiftung „Laureus Sport for Good Foundation“.

Seit der Stiftungsgründung im Jahr 2000 unterstützt und fördert Mercedes-Benz die Ziele und Werte dieses weltweiten, gemeinnützigen Programms: mit sozialen Sportprojekten das Leben von benachteiligten oder kranken Kindern und Jugendlichen zu verbessern. Laureus wurde zu einem grundlegenden Bestandteil der gesellschaftlichen Verantwortung von Mercedes-Benz. Jeder neue Mercedes ist daher ein Botschafter dieser Werte. Mit dem Kauf eines Mercedes unterstützen Sie die Stiftung „Laureus Sport for Good Foundation“.

Speicherung technischer Daten im Fahrzeug: Elektronische Fahrzeugkomponenten (z.B. Airbag-Steuergerät, Motorsteuergerät, etc.) enthalten Datenspeicher für technische Fahrzeugdaten, wie z. B. Meldungen im Falle von Funktionsstörungen, Geschwindigkeit des Fahrzeuges, Bremsstärke oder Funktionsweise von Rückhalte- und Fahrerassistenz-Systemen im Falle eines Unfallereignisses (Audio- und Videodaten werden nicht gespeichert). Die Daten werden flüchtig, punktuell als Momentaufnahme z. B. im Falle einer Störungsmeldung, über einen sehr kurzen Aufzeichnungszeitraum (maximal wenige Sekunden) z. B. im Falle eines Unfalls oder in zusammengefasster Form z.B. zur Bewertung der Bauteilbeanspruchung gespeichert. Die gespeicherten Daten können über Schnittstellen im Fahrzeug ausgelesen, von geschulten Technikern zur Diagnose und Behebung etwaiger Funktionsstörungen oder vom Hersteller zur Analyse und zur weiteren Verbesserung von Fahrzeugfunktionen verarbeitet und genutzt werden. Auf Wunsch des Kunden können Daten auch als Basis für weitere optionale Dienstleistungen dienen. Eine Übertragung der Daten aus dem Fahrzeug heraus an den Hersteller bzw. Dritte erfolgt grundsätzlich nur aufgrund gesetzlicher Erlaubnis (z.B. Fahrzeugnotruf e-Call), oder aufgrund vertraglichen Einverständnisses mit dem Kunden unter Berücksichtigung des Datenschutzes. Weitere Informationen zu gespeicherten Daten im Fahrzeug befinden sich in der Betriebsanleitung des Fahrzeugs. Diese finden Sie gedruckt und interaktiv im Fahrzeug oder online unter www.mercedes-benz.de/betriebsanleitung.

Nach Redaktionsschluss können sich am Produkt Änderungen ergeben haben.

Mercedes-Benz AG, Mercedes-Benz Cars Vertrieb Deutschland, Mühlenstraße 30, 10243 Berlin, MBD/VPM (aktualisiert: 07. Februar 2024)

www.mercedes-benz.de